

MecALAC

MCR
SERIE



MCR
SERIE
MecALAC



VELOCITÀ



PRODUTTIVITÀ



COMPATTEZZA A 360°



6.MCR

8.MCR

10.MCR



MCR SERIE

**LA VELOCITÀ DI UNA
PALA CARICATRICE...
UNITA ALLA ROTAZIONE
DI UN ESCAVATORE**



6.8.10 MCR

Switch to PRODUCTIVITY





+



6-8.10MCR



6.8.10 MCR

REDDITIVITÀ A 360° : LAVORARE CON UNA MECALAC PAGA!

“Il nostro punto di forza? Offrire a ogni cliente la soluzione più efficiente per lui. Grazie a un’analisi approfondita dei processi di lavoro degli utilizzatori siamo in grado di fornire a ognuno la soluzione industriale polivalente che saprà rispondere alle sue esigenze. Questo approccio ci permette di proporre macchine perfettamente adeguate alle necessità specifiche del cantiere. Per Mecalac il design è sempre stato parte integrante del processo creativo. Costituisce un elemento imprescindibile e strategico della nostra identità di marchio e dei nostri prodotti e non si limita al semplice aspetto estetico. Il nostro design è funzionale e sicuro.”

*Patrick Brehmer,
Responsabile Marketing,
Management Prodotto & Design*

+100% DI VELOCITÀ DI TRASLAZIONE

I nostri escavatori MCR possono raggiungere i **10 km/h**, contribuendo così a eliminare dai vostri cantieri i processi senza valore aggiunto. Con la riduzione dei tempi per gli spostamenti rispetto agli altri escavatori guadagnate in produttività, ottimizzate il vostro parco macchine e ottenete il massimo rendimento dalla vostra macchina.

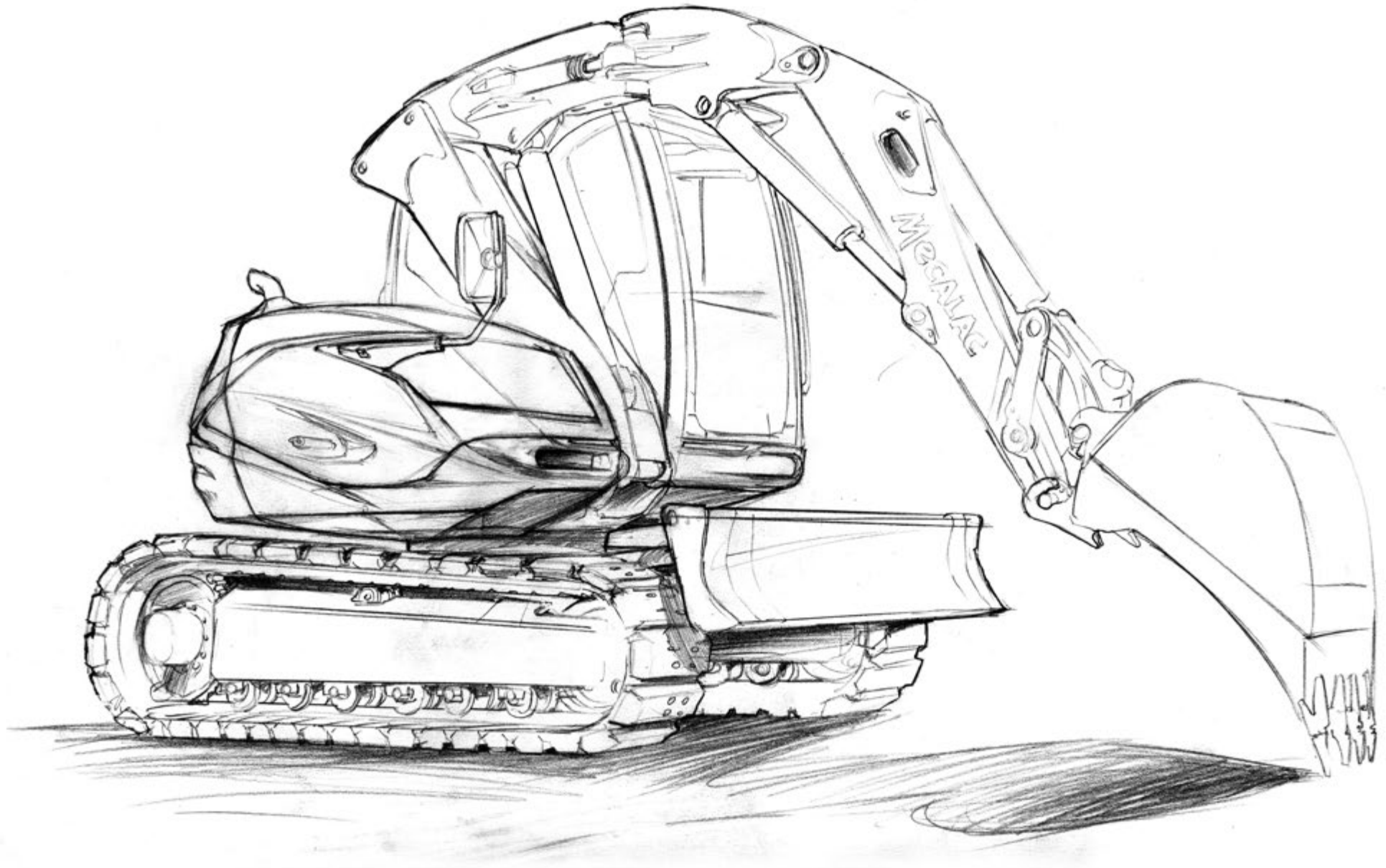
+77% DI CUBATURA IN OGNI BENNA

Gli escavatori MCR possono lavorare efficientemente con le benne pala. Per esempio, la capacità massima delle benne della 8MCR è di **0,53 m³**, che corrispondono alla dimensione della benna di un escavatore da **12 t**. Il modello 10MCR può portare benne da **0,75 m³**. In altre parole, con un’unica operazione potete spostare il 77% di carico in più rispetto agli escavatori tradizionali. Inoltre, le benne pala vi consentono di spandere il materiale o di livellare con precisione il suolo in una sola passata, riducendo così considerevolmente il ciclo totale di lavoro.

-35% DI RAGGIO DI ROTAZIONE

La 8MCR ha un raggio **di rotazione totale di 2698 mm**, che corrisponde al raggio totale di un escavatore da 2 t. Gli escavatori MCR offrono un raggio veramente compatto a 360°, non solo sulla parte posteriore (1254 mm), ma anche sulla parte anteriore (1444 mm). In effetti, che utilità avrebbe un raggio posteriore compatto se non fosse compatto anche il raggio anteriore impedendo così di ruotare negli spazi esigui?







PRESTAZIONI

Switch to SPEED

100% PIÙ VELOCE DI QUALSIASI ALTRO PICCOLO ESCAVATORE

Gli escavatori MCR sono rapidi ed efficienti. Potete spostarvi a 10 km/h, cioè due volte più velocemente che con qualsiasi altro piccolo escavatore. Se si tiene conto del tempo che gli escavatori piccoli perdono per muoversi nel cantiere, questa velocità si traduce automaticamente in cicli più brevi e in una riduzione dei processi senza valore aggiunto per i lavoratori del cantiere che attendono l'arrivo dell'escavatore.

PRESTAZIONI IN CIFRE: 0,75 M³ SPOSTATI A 10 KM/H

Gli escavatori MCR non sono soltanto rapidi. Si distinguono dagli escavatori tradizionali anche per la loro capacità di muovere più m³ e di fare ciò più velocemente. I nostri motori a trasmissione idrostatica sono sufficientemente potenti per affrontare qualsiasi sfida. Con la benna appoggiata contro la lama nessuno sforzo viene trasmesso al primo braccio né al bilanciante.

L'INNOVAZIONE UNICA DI MECALAC IN AZIONE



10KM/H



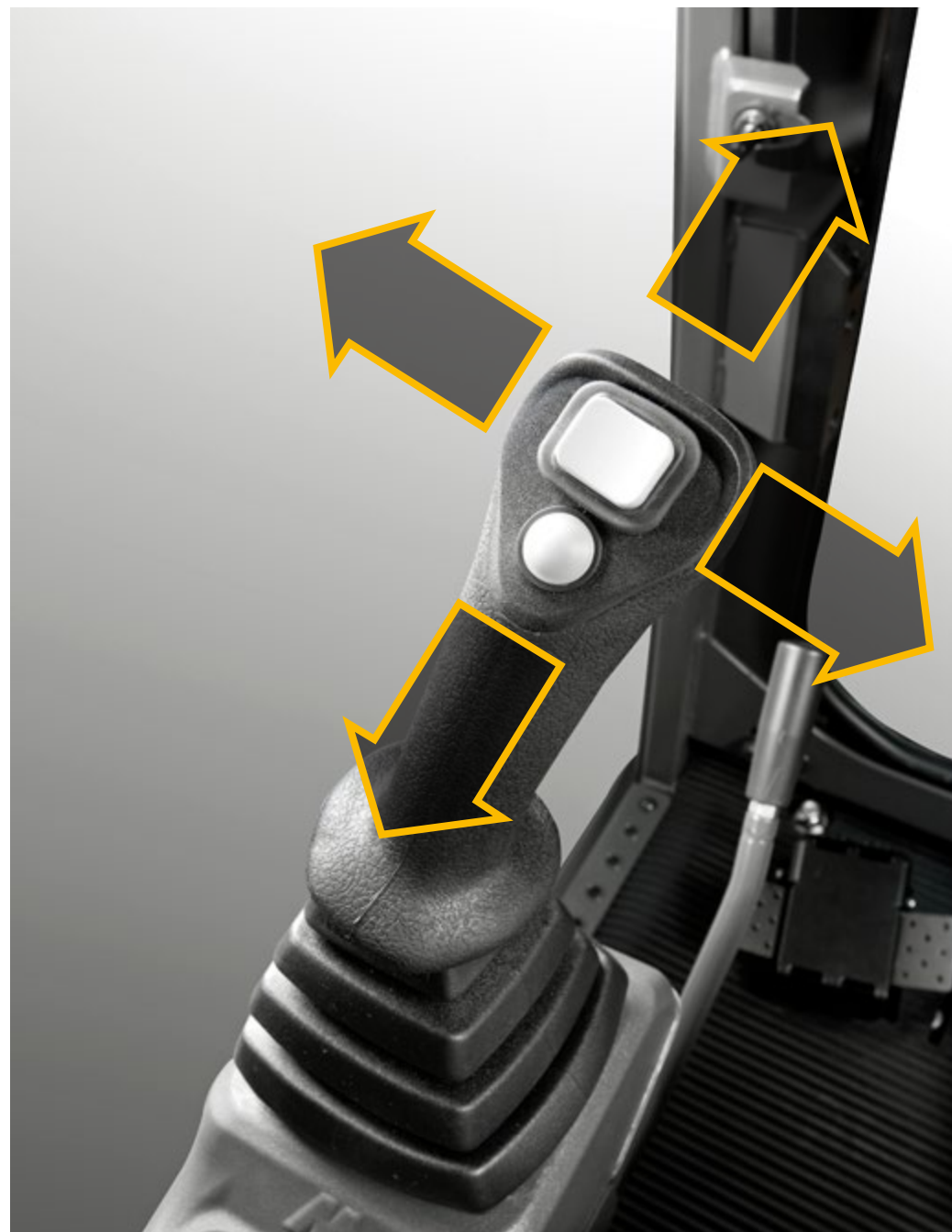


PRESTAZIONI

GUIDARE COL JOYSTICK

LA MOBILITÀ IN PUNTA DI DITA

Se dovete percorrere una lunga distanza o se semplicemente lo trovate più pratico, potete pilotare la vostra macchina per mezzo del manipolatore sinistro: è sufficiente selezionare il modo skid. Potete così guidare in tutta comodità, usufruendo di maggiore manovrabilità e precisione. Inoltre, il joystick costituisce un modo semplice e intuitivo di muovere una macchina.





PRESTAZIONI

Switch to PRODUCTIVITY

SPOSTA PIÙ VOLUME CON OGNI BENNA

LA MISURA DI BENNA PIÙ ADATTA PER LAVORARE PIÙ VELOCEMENTE

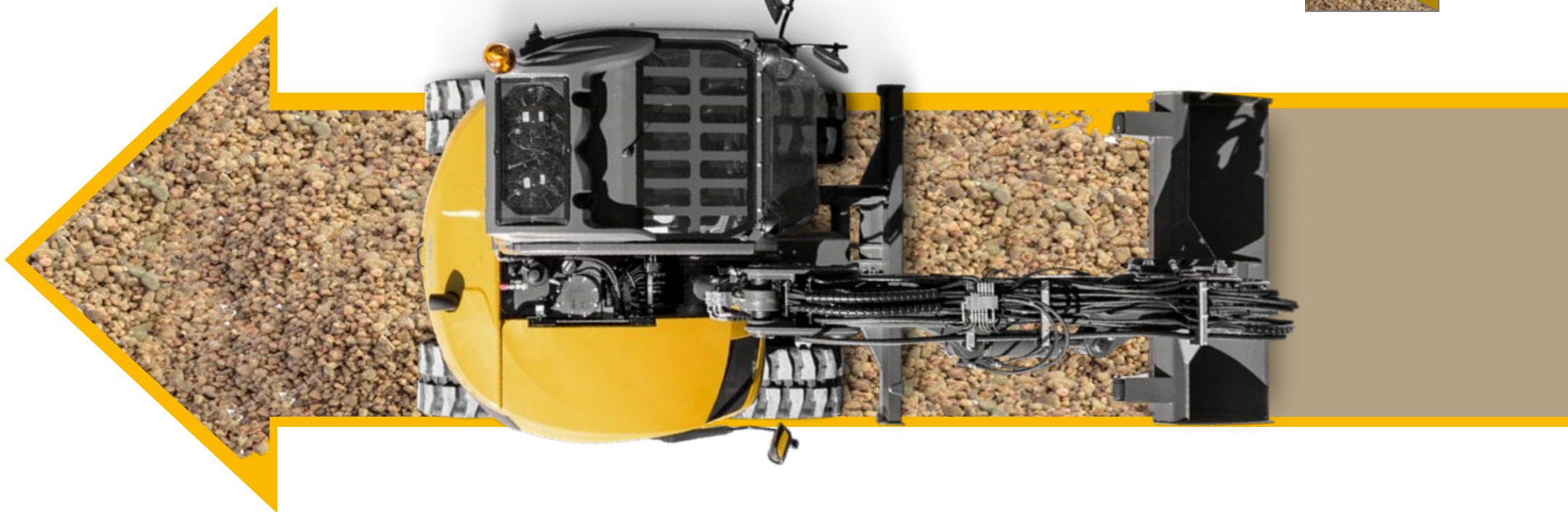
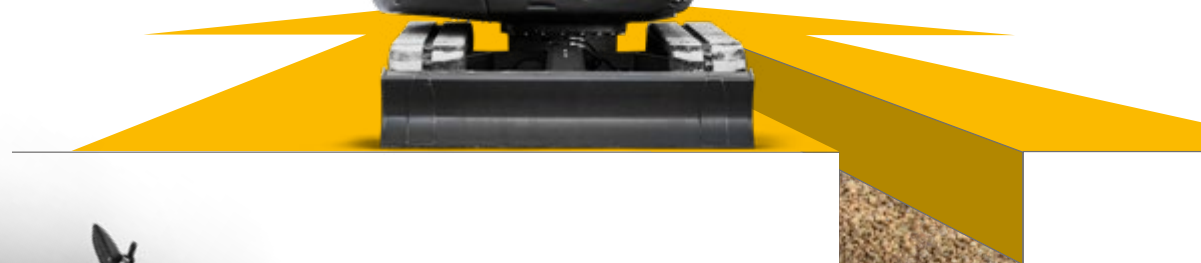
Perché tenere la vostra benna da 0,30 m³ se potete passare a una benna da 0,53 m³?

Equipaggiate il vostro escavatore MCR con una benna skid e riducete il numero di passaggi necessari per caricare un camion. Questa benna vi permette anche di versare la terra direttamente nella trincea avanzando al tempo stesso per effettuare il riempimento. Senza contare i vantaggi nel lavoro di finitura: nulla consente di livellare il suolo in modo così semplice e rapido come un escavatore in modalità caricatore compatto. Ecco quindi ancora un esempio di come potete ridurre considerevolmente la durata del vostro ciclo di lavoro. Dovete spingere grossi carichi? Nessun problema! Posizionate la benna contro la lama e spingete: la forza sviluppata dal telaio è trasmessa direttamente alla benna, quindi la vostra capacità di carico è maggiore.





**MENO MOVIMENTI
DEL BRACCIO
> PIÙ RAPIDO**



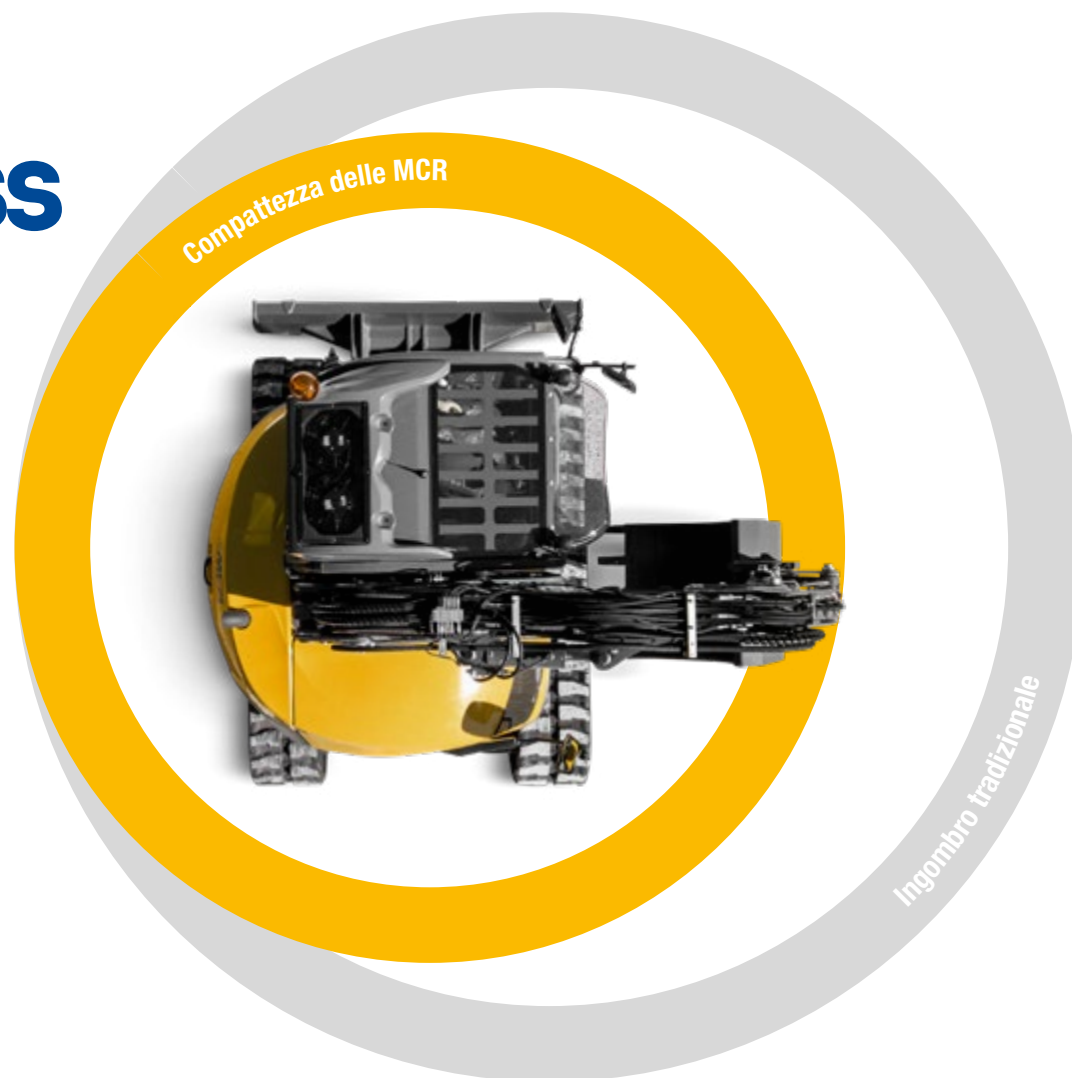


PRESTAZIONI

Switch to 360° COMPACTNESS

PERCHÉ INVESTIRE IN UNA MACCHINA PIÙ PICCOLA SE È COMUNQUE INGOMBRANTE?

Quando lavorate in un cantiere stretto e ingombro, vi manca spazio. Non solo sulla parte posteriore, ma anche tutto intorno alla macchina. Questo vale anche per i nostri escavatori, ma con un vantaggio: sono compatti nella parte posteriore, ma anche e soprattutto nella parte anteriore. Solo una vera compattezza a 360° vi permette di sfruttare appieno una macchina compatta, ossia la sua manovrabilità e anche la sua stabilità. Quando ripiegate completamente il braccio, non c'è un peso sul davanti che può farvi perdere l'equilibrio.





PRESTAZIONI

**COMPATTE SIA
SULLA PARTE
POSTERIORE
SIA SULLA PARTE
ANTERIORE**





PRESTAZIONI

NON C'È LAVORO CHE IL BRACCIO MECALAC NON POSSA SVOLGERE

IL GIUSTO CINEMATISMO PER TUTTI I TIPI DI LAVORO

Scavare una trincea rapidamente e con precisione, vicino a un muro o parallelamente alla macchina, sollevare dei carichi, depositare pallet al di sopra di un ostacolo o al di sotto del livello del suolo... Qualunque sia la sfida, gli escavatori Mecalac possono affrontarla e rispondere alle problematiche più complesse poste dalle condizioni e dalla logistica dei cantieri.





PRESTAZIONI

POTENZA DI SOLLEVAMENTO E AMPIEZZA

IL GIUSTO CINEMATISMO PER I GROSSI CARICHI

Il famoso braccio brevettato Mecalac si ripiega a 130° all'indietro per garantire la massima stabilità. Esso fa quindi da contrappeso naturale. Beneficerete così di prestazioni ottimali nel sollevamento e nella movimentazione. Gli escavatori MCR di Mecalac sono in grado di sollevare il 40% del loro stesso peso. Semplicemente perché sono gli unici escavatori di piccole dimensioni il cui braccio si trova sul lato della cabina invece che davanti. Inoltre, il cinematismo vi permette di lavorare vicino alla macchina usufruendo al tempo stesso di un notevole sbraccio. Non c'è bisogno di scegliere tra un braccio corto e uno lungo: il braccio standard Mecalac è polivalente. In più, unico nel suo genere, il braccio con deporté integrato offre il migliore brandeggio sia a sinistra sia a destra, consentendo di lavorare in parallelo alla macchina e oltrepassando la sua larghezza.

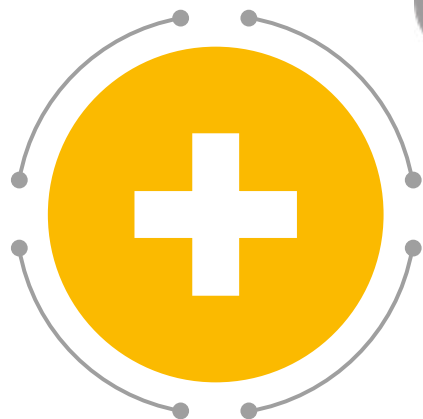




LA NOSTRA VISIONE: UNA SOLA MACCHINA



**LA VELOCITÀ DI UN
CARICATORE...
UNITA ALLA ROTAZIONE
DI UN ESCAVATORE**





6.8.10 MCR

SEMPLICITÀ D'USO

- Facilità d'uso
- Massimo comfort
- Cambio di accessorio agevole con CONNECT
- Accessibilità totale per la manutenzione





1 SELETORE
3 MODI



100%
BREVETTO
MECALAC



FACILITÀ D'USO

FACILITÀ D'USO

DA ESCAVATORE A CARICATORE CON UN GESTO

*Grazie al selettore principale
l'operatore può comandare e
utilizzare il suo escavatore come
un caricatore, aumentando così
notevolmente la sua produttività.*

Gli escavatori MCR possono utilizzare benne skid e benne pala in posizione inversa. Ciò significa che potete spingere e caricare dei volumi molto maggiori. La benna è posizionata contro la lama di modo che la forza di spinta viene trasmessa direttamente dal telaio alla benna. Come su un caricatore, il manipolatore consente di lavorare con una precisione più elevata. Per una maggiore polivalenza potete anche utilizzare altri accessori dei caricatori compatti

INVERSIONE DELLA BENNA

*La benna cambia, ma non le vostre
abitudini.*

Siete pronti a passare a una benna pala in posizione inversa, ma non a cambiare le vostre abitudini? Nessun problema. Abbiamo aggiunto alle nostre macchine un commutatore in modo che non dobbiate cambiare il modo di apertura e chiusura delle vostre benne. Premete il commutatore d'inversione della benna e lavorate come siete abituati. La macchina inverte i comandi per voi.

ACCOPPIAMENTO DEI MARTINETTI

*La flessibilità di un braccio
regolabile associata alla facilità
d'uso di un braccio monoblocco.*

Questa funzione brevettata vi consente di sincronizzare i martinetti del braccio per facilitarne la coordinazione dei movimenti. Scavare e caricare diventano un gioco da ragazzi sia per un operatore principiante sia per un professionista agguerrito: un esempio fra i tanti di funzioni intelligenti che abbiamo messo a punto per facilitarvi la vita.



VISIBILITÀ
TOTALE
5M²



FACILITÀ D'USO

UNA CABINA DEGNA DI VOI

COMPATTEZZA NON SIGNIFICA SENTIRSI COMPRESSI

Guardate lontano: serenità, maggiore sicurezza e concentrazione.

L'operatore si assume la grande responsabilità di lavorare in maniera efficiente tenendo d'occhio allo stesso tempo quello che succede tutto intorno a lui nel cantiere. Questo è il motivo per cui abbiamo fatto del campo visivo dell'operatore una delle nostre priorità. I cofani sono bassi, in particolare sulla parte posteriore. Inoltre, per non perdere il contatto con il cantiere, potete far scorrere completamente o parzialmente il parabrezza pieghevole e bloccarlo sopra di voi. In più abbiamo dotato le nostre macchine di nuove telecamere. Non c'è niente come una macchina compatta capace di svolgere il lavoro di due macchine in un cantiere urbano ingombro per diminuire i rischi di collisione, gli incidenti e gli imbottigliamenti nell'area circostante. Gli escavatori MCR sono flessibili e polivalenti e riducono perciò la necessità di un costante intervento manuale da parte di un collega dell'operatore da terra.

*Vi meritate una vera cabina,
non un modello in miniatura.*

Chi ha detto che su un escavatore piccolo bisogna sacrificare la comodità? Sicuramente non Mecalac. Gli escavatori MCR consentono di usufruire, solo per fare qualche esempio, di un sedile pneumatico, confortevole e riscaldato, di una cintura di sicurezza riavvolgibile e di una radio MP3 con bluetooth. Qualunque optional scegliate, beneficerete di una cabina spaziosa che offre sufficiente spazio per le gambe e una visibilità ottimale, senza dimenticare un parabrezza articolato in 2 parti di serie. Il nuovo monitor delle MCR è allo stesso livello di quello degli escavatori di dimensioni superiori. Di grandi dimensioni e a colori, lo schermo vi permette di disporre in qualsiasi momento di tutte le informazioni necessarie aggiornate, senza problemi di visibilità dovuti ai raggi solari. Inoltre, gli escavatori MCR sono dotati di nuovi optional che vi garantiranno un comfort ottimale.





CONNECT: CONNESSIONI IN TOTALE POLIVALENZA

**UNA SICUREZZA E UNA
POLIVALENZA INCOMPARABILI.
MECALAC PRESENTA CONNECT,
IL SUO ATTACCO RAPIDO
BREVETTATO CHE SI DISTINGUE
PER LA SUA LEGGEREZZA, LA SUA
INTEGRAZIONE, LA SUA FACILITÀ
D'USO, LA SUA FUNZIONE DI
INVERSIONE E LA SUA TOTALE
SICUREZZA.**

Comandato dalla cabina, questo attacco rapido permette di montare un accessorio senza rischiare di perderlo durante il suo aggancio o il suo utilizzo. E' dotato di un sistema di rilevazione che avverte l'operatore se l'attrezzo non è fissato correttamente (tramite delle spie e degli allarmi sonori). Può funzionare anche in senso inverso e dispone di una funzione di compensazione automatica del gioco; insomma, l'attacco rapido CONNECT è il top della connessione fra attrezzo e macchina!









FACILITÀ D'USO

ACCESSIBILITÀ AL 100% PER LA MANUTENZIONE

TEMPI DI INATTIVITÀ RIDOTTI

La manutenzione da terra è utile solo se si accompagna alla facilità d'accesso a tutti i componenti. La facilità di manutenzione è stata presa in considerazione fin dall'inizio nella progettazione degli escavatori MCR. Compattezza non significa rinuncia al comodo accesso ai punti di manutenzione. Una manutenzione rapida si traduce in una riduzione dei tempi di inattività e di conseguenza in una maggiore produttività.

SOLUZIONI A 360° PER RIDURRE IL CONSUMO DI CARBURANTE

Gli economizzatori di carburante integrati alle macchine sono evidenti soluzioni per ridurre i vostri consumi di carburante. Tra questi, gli escavatori Mecalac MCR sono provvisti del minimo automatico in caso di inattività, dell'arresto automatico del motore o di una ventola che si autoregola secondo necessità. Ma ci si è posti anche obiettivi più ampi: per esempio, l'ottimizzazione del tasso di utilizzo della macchina. Grazie a una macchina capace di svolgere il lavoro di due diversi prodotti, potete fare a meno di una macchina nel vostro cantiere, con una conseguente riduzione delle spese di manutenzione e dei costi operativi nel complesso.





SERVIZI

PRESTAZIONI, REDDITIVITÀ, LONGEVITÀ

SCOPRITE I NOSTRI SERVIZI

LUBRIFICANTI PREMIUM MECALAC

Lubrificanti Premium per ottenere il meglio dalle vostre macchine:

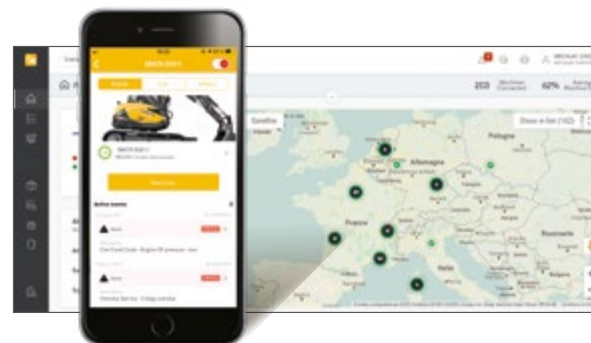
- Durata prolungata delle vostre attrezzature
- Garanzia e intervalli di cambio olio estesi
- Efficienza in tutte le condizioni atmosferiche



MY MECALAC CONNECTED SERVICES

Per ottimizzare l'uso delle sue macchine MECALAC propone la sua offerta di servizi telematici:

- Gestione della flotta a distanza
- Accesso a tutti i dati di utilizzo delle macchine
- Tempo d'inattività delle macchine ridotto grazie alla manutenzione preventiva



 **MY MECALAC**
CONNECTED SERVICES





RICAMBI ORIGINALI MECALAC

Solo i ricambi originali MECALAC vi assicurano una durata ottimale e le massime prestazioni:

- Ricambi originali certificati
- Kit di manutenzione
- Garanzia estesa



CORSI DI FORMAZIONE MECALAC



Sfruttate appieno tutte le potenzialità delle vostre macchine Mecalac:

- Utilizzo efficiente
- Supporto individuale
- Pratica intensiva

MECALAC FINANCIAL SOLUTIONS

Una gamma completa di prodotti finanziari e di servizi associati che rispondono alle vostre specifiche esigenze:

- Acquisto di attrezzature
- Noleggio di attrezzature
- Tassi competitivi



ESTENSIONI DI GARANZIA



Le nostre soluzioni si adattano alle vostre esigenze per estendere al massimo la durata delle vostre macchine:

- Varie tipologie di contratto
- Tranquillità
- Spese sotto controllo



L'elenco dei servizi proposti può variare a seconda dei Paesi. Consultate il vostro concessionario Mecalac per i dettagli.



6.8.10 MCR

CONFIGURATE LA VOSTRA MCR

Le MCR dispongono di un'ampia gamma di dotazioni di serie, ma restano anche aperte alle specificità delle diverse tipologie di clienti: paesaggisti, scavatori, professionisti dei lavori pubblici, collettività territoriali, ecc. E allora, dal colore della vernice alla scelta dei cingoli, dalla climatizzazione alle telecamere, senza dimenticare i numerosi accessori, benne e attrezzi idraulici, esistono moltissimi modi di adattare le MCR al proprio marchio e al proprio lavoro.



COLORE PERSONALIZZATO

Volete la vostra Mecalac MCR con i vostri colori aziendali? Personalizzatela con i vostri codici RAL.

Esempi di colori



CINGOLI

LARGHEZZA CINGOLI IN GOMMA

6MCR : 400 mm
8MCR e 10MCR : 450 mm

LARGHEZZA CINGOLI IN ACCIAIO

6MCR - 8MCR - 10MCR : 400 mm

TECNOLOGIA

MyMecalac Connected Services (Telematica)



Le dotazioni di serie e gli optional possono variare. Consultate il vostro concessionario Mecalac per i dettagli.

CABINA - COMFORT E SICUREZZA

Riscaldamento e climatizzatore (maggiore altezza cabina)

Girofaro

Faro di lavoro anteriore (di serie)

Faro di lavoro supplementare anteriore

Faro di lavoro posteriore

Griglia di protezione integrata in acciaio per il tetto (di serie)

Radio MP3 Bluetooth con 2 altoparlanti

Visiera cabina

Parasole per tetto (di serie)

Sedile pneumatico riscaldato

Presse da 12V (di serie)

Alimentazione idraulica continua per accessori (di serie)

Interruttore inversione senso di traslazione (marcia avanti/indietro)

Interruttore comandi ISO / SAE

Pedale swing (per il modo caricatore)

Girofaro LED

Impianto antifurto (elettronico, con chiavi)

Allarme di sovraccarico

Telecamera laterale (di serie per la 10MCR)

Telecamera posteriore

Luci per circolazione stradale, anteriori e posteriori (omologazione Italia)

Allarme di traslazione

Allarme di traslazione di tipo white noise

Specchietti retrovisori, destra e sinistra (di serie)

OLIO

Olio idraulico biologico (HLP 46)

Olio idraulico minerale per climi freddi (ISO 32)

Olio idraulico minerale per climi caldi (ISO 68)

Olio idraulico minerale per climi molto caldi (ISO 100)

LINEE AUSILIARIE

Linea ausiliaria supplementare

Linea ausiliaria supplementare proporzionale (adattamento benna mordente girevole o altra funzione)

Linea ritorno martello

VALVOLE DI SICUREZZA

1 valvola di sicurezza su primo braccio (di serie)

3 valvole di sicurezza su primo braccio – braccio intermedio – bilanciere

4 valvole di sicurezza su primo braccio – braccio intermedio – bilanciere - benna

ADATTAMENTO BENNA MORDENTE

ATTACCO RAPIDO

Attacco rapido idraulico Mecalac CONNECT – senza gancio (di serie)

Attacco rapido idraulico Mecalac CONNECT – con gancio

Dispositivo per l'Attacco Diretto degli accessori sul bilanciere ("pin-on") con perni, interruttore in cabina e linee idrauliche per attacco rapido di altra marca

INGRASSAGGIO

Ingrassaggio raggruppato manuale 1 punto per la torretta (di serie)

Ingrassaggio centralizzato manuale per la torretta e l'equipaggiamento (tranne perni delle bielle di fissaggio dell'attacco rapido)

Ingrassaggio centralizzato automatico per la torretta e l'equipaggiamento (tranne perni delle bielle di fissaggio dell'attacco rapido)

MOTORE

Filtro antiparticolato diesel (DPF) (di serie in Europa)

Minimo automatico (di serie)

Arresto automatico del motore

POMPA GASOLIO ELETTRICA CON ARRESTO AUTOMATICO

CONTRAPPESO ADDIZIONALE

6MCR: 400 kg
8MCR: 425 kg e 800 kg
10MCR: 590 kg

ACCESSORI ESCLUSIVI MECALAC

BENNE ROVESCIO

6MCR	LARGHEZZA (mm)	Numero di denti	VOLUME (l)	PESO (kg)
	350	3	100	121
BENNA ROVESCIO con denti	450	3	130	131
(Sottrarre 9kg per la versione senza denti di queste benne)	600	4	185	150
	750	5	240	169
	900	5	300	185
8MCR	LARGHEZZA (mm)	Numero di denti	VOLUME (l)	PESO (kg)
	350	3	115	130
BENNA ROVESCIO con denti	450	3	150	140
(Sottrarre 9kg per la versione senza denti di queste benne)	600	4	220	160
	750	5	285	180
	900	5	355	197
10MCR	LARGHEZZA (mm)	Numero di denti	VOLUME (l)	PESO (kg)
	350	3	150	204
BENNA ROVESCIO con denti	450	3	190	222
(Sottrarre 16kg per la versione senza denti di queste benne)	600	3	275	255
	750	4	360	292
	900	4	450	328
	1200	5	630	393

BENNE PALA (SKID E 4 X 1)

6MCR	LARGHEZZA (mm)	Numero di denti	VOLUME (l)	PESO (kg)
BENNA SKID senza denti	2030	-	490	397
BENNA 4X1 con denti	2030	6	420	555
KIT RACCORDO BENNA 4X1 - 4 FLESSIBILI	-	-	-	5
CONTROLAMA IMBULLONATA PER BENNA 4X1	2030	-	-	-
senza denti, 7 fori -interasse di foratura 320 mm				
8MCR	LARGHEZZA (mm)	Numero di denti	VOLUME (l)	PESO (kg)
BENNA SKID senza denti	2100	-	530	403
BENNA SKID 4X1 con denti	2100	7	450	590
BENNA 4X1 con denti	2100	7	500	595
KIT RACCORDO BENNA 4X1 - 4 FLESSIBILI	-	-	-	5
CONTROLAMA IMBULLONATA PER BENNA 4X1	2100	-	-	59
senza denti, 7 fori -interasse di foratura 320 mm				
10MCR	LARGHEZZA (mm)	Numero di denti	VOLUME (l)	PESO (kg)
BENNA SKID senza denti	2300	-	750	488
BENNA SKID 4X1 con denti	2300	7	570	726
KIT RACCORDO BENNA 4X1 - 4 FLESSIBILI	-	-	-	5
CONTROLAMA IMBULLONATA PER BENNA 4X1	2300	-	-	65
senza denti, 7 fori -interasse di foratura 360 mm				

BENNA STRETTA

6MCR - 8MCR - 10MCR	LARGHEZZA (mm)	Numero di denti	VOLUME (l)	PESO (kg)
BENNA STRETTA	300	3	80	219

BENNA ROVESCIO CON PINZA

6MCR	Specifiche	LARGHEZZA (mm)	VOLUME (l)	PESO (kg)
BENNA ROVESCIO CON PINZA	con 2 pollici idraulici	750	240	284
8MCR	Specifiche	LARGHEZZA (mm)	VOLUME (l)	PESO (kg)
BENNA ROVESCIO CON PINZA	con 2 pollici idraulici	750	285	304
10MCR	Specifiche	LARGHEZZA (mm)	VOLUME (l)	PESO (kg)
BENNA ROVESCIO CON PINZA	con 2 pollici idraulici	900	450	492

TILTROTATOR MR40 & MR50

6MCR	Specifiche	ALTEZZA DA PERNO A PERNO (mm)	COPPIA DI ROTAZIONE (Nm)	PESO (kg)
TILTROTATOR MR40 senza pinze	Doppio attacco rapido CONNECT, 2x 40° 2 funzioni ausiliarie a bassa portata	574,9	3900	280
TILTROTATOR MR40 con pinze	Doppio attacco rapido CONNECT, 2x 40° 1 funzione ausiliaria a bassa portata	574,9	3900	330
8MCR - 10MCR	Specifiche	ALTEZZA DA PERNO A PERNO (mm)	COPPIA DI ROTAZIONE (Nm)	PESO (kg)
TILTROTATOR MR50 senza pinze	Doppio attacco rapido CONNECT, 2x 40° 2 funzioni ausiliarie a bassa portata	639	6600	400
TILTROTATOR MR50 con pinze	Doppio attacco rapido CONNECT, 2x 40° 1 funzione ausiliaria a bassa portata	639	6600	468

BENNA DA RIFINITURA PER IL TILTROTATOR

6MCR	Specifiche	LARGHEZZA (mm)	VOLUME (l)	PESO (kg)
BENNA DA RIFINITURA per il TILTROTATOR MR40	Benna dedicata ai lavori di rifinitura	1200	280	198
CONTROLAMA IMBULLONATA per BENNA DA RIFINITURA	Interasse di foratura 152,4 mm	1200	-	28
8MCR - 10MCR	Specifiche	LARGHEZZA (mm)	VOLUME (l)	PESO (kg)
BENNA DA RIFINITURA per il TILTROTATOR MR50	Benna dedicata ai lavori di rifinitura	1300	340	246
CONTROLAMA IMBULLONATA per BENNA DA RIFINITURA	Interasse di foratura 152,4 mm	1300	-	29,2
BENNA DA RIFINITURA per il TILTROTATOR MR50	Benna dedicata ai lavori di rifinitura	1500	450	286
CONTROLAMA IMBULLONATA per BENNA DA RIFINITURA	Interasse di foratura 152,4 mm	1500	-	43



ACCESSORI ESCLUSIVI MECALAC

BENNA PULIZIA FOSSI INCLINABILE

6MCR	Specifiche	LARGHEZZA (mm)	VOLUME (l)	PESO (kg)
BENNA PULIZIA FOSSI INCLINABILE	2x cilindri lineari, 2x 45°	1500	280	340
CONTROLAMA IMBULLONATA	interasse di foratura 152,4 mm	1500	-	43
8MCR	Specifiche	LARGHEZZA (mm)	VOLUME (l)	PESO (kg)
BENNA PULIZIA FOSSI INCLINABILE	2x cilindri lineari, 2x 45°	1500	321	415
CONTROLAMA IMBULLONATA	interasse di foratura 152,4 mm	1500	-	43
10MCR	Specifiche	LARGHEZZA (mm)	VOLUME (l)	PESO (kg)
BENNA PULIZIA FOSSI INCLINABILE	2x cilindri lineari	1700	367	485
CONTROLAMA IMBULLONATA	interasse di foratura 152,4 mm	1700	-	48

MARTELLI DEMOLITORI IDRAULICI MB30, MB40 & MB50

6MCR - 8MCR	Informazioni	ALTEZZA (mm)	FREQUENZA (colpi / min)	LIVELLO SONORO (dB)	PESO (kg)
MB30 MARTELLI IDRAULICO / Applicazioni leggere	Tipi di punta: scalpello o piramide	1221	630 - 1420	125	231
MB40 MARTELLI IDRAULICO / Applicazioni intensive	Tipi di punta: pestello, scalpello o piramide	137	700 - 1540	124	304
10MCR	Informazioni	ALTEZZA (mm)	FREQUENZA (colpi / min)	LIVELLO SONORO (dB)	PESO (kg)
MB40 MARTELLI IDRAULICO / Applicazioni leggere	Tipi di punta: pestello, scalpello o piramide	1374	700 - 1540	124	304
MB50 MARTELLI IDRAULICO / Applicazioni intensive	Tipi di punta: pestello, scalpello o piramide	1494	700 - 1440	123	365

POLLICE IDRAULICO

6MCR	LARGHEZZA (mm)	Numero di denti	LUNGHEZZA (mm)	PESO (kg)
POLLICE IDRAULICO con denti SOLO con il braccio escavatore in due parti	270	4	950	74

FORCHE SOLLEVA-PALLET

TIPO	Specifiche	PESO (kg)
FORCHE SOLLEVA-PALLET	da utilizzare con 4 valvole di sicurezza	351

BENNA PULIZIA FOSSI

6MCR - 8MCR	Specifiche	LARGHEZZA (mm)	VOLUME (l)	PESO (kg)
BENNA PULIZIA FOSSI		1500	262	260
CONTROLAMA IMBULLONATA	interasse di foratura 160 mm	1500	-	-
10MCR	Specifiche	LARGHEZZA (mm)	VOLUME (l)	PESO (kg)
BENNA PULIZIA FOSSI		1800	400	350
CONTROLAMA IMBULLONATA PER BENNA PULIZIA FOSSI	interasse di foratura 152,4 mm	1800	-	52

ADATTATORE PER ATTREZZI SKID STEER

TIPO	PESO (kg)
Piastra di adattamento universale ISO 24410 per il montaggio di attrezzi per pale caricatori	127

PIASTRA CON GANCIO E PIASTRE MARTELLO

TIPO	Specifiche	PESO (kg)
PIASTRA CON GANCIO DI SOLLEVAMENTO - 6MCR, 8MCR e 10MCR	da utilizzare con 3 valvole di sicurezza	64
PIASTRA MARTELLO senza fori - 6MCR, 8MCR e 10MCR	-	104,5
PIASTRA MARTELLO CON FORI - 8MCR e 10MCR	contattate il vostro concessionario	105,5
PIASTRA MARTELLO CON FORI - 6MCR	contattate il vostro concessionario	65

BRACCETTO DI SOLLEVAMENTO

6MCR - 8MCR - 10MCR	Specifiche	PESO (kg)
BRACCETTO DI SOLLEVAMENTO	Lungh. 2000 m, capacità di sollev. 400Kg, da utilizzare con 4 valvole di sicurezza	104

SUPPORTO BENNA MORDENTE

6MCR - 8MCR - 10MCR	PESO (kg)
SUPPORTO PER BENNA MORDENTE - 6MCR, 8MCR e 10MCR	67

DENTE PER ROCCIA

TIPO	PESO (kg)
DENTE PER ROCCIA	192

Mecalac raccomanda di usare attrezzi adeguati per massimizzare il rendimento dei suoi prodotti. L'utilizzo di attrezzi, incluse le benne, non rispondenti alle raccomandazioni o alle specifiche di Mecalac per peso, dimensioni, portate, pressioni, etc. può comportare prestazioni non ottimali come, ma non solo, riduzioni di produttività, stabilità, affidabilità e durata dei componenti.

6.8.10MCR

DATI TECNICI

PESO	6MCR	8MCR	10MCR
Massa operativa a vuoto, senza benna, con cingoli in gomma, serbatoio carburante pieno, con operatore	5700 kg	7200 kg	9400 kg
Contrappeso addizionale	400 kg	425 kg	590 kg
Pressione al suolo con cingoli in gomma	larghezza 400 mm 0,38 kg/cm ²	larghezza 450 mm 0,38 kg/cm ²	larghezza 450 mm 0,46 kg/cm ²
Pressione al suolo con cingoli in acciaio	larghezza 400 mm 0,39 kg/cm ²	larghezza 400 mm 0,44 kg/cm ²	larghezza 400 mm 0,53 kg/cm ²
MOTORE	6MCR	8MCR	10MCR
Motore turbocompresso con intercooler, ingresso aria fredda, raffreddamento ad acqua, controllo elettronico e sistema di iniezione "Common Rail". Tecnologie per le emissioni: Valvola EGR (ricircolo dei gas), DOC (catalizzatore di ossidazione diesel) e DPF (filtro antiparticolato diesel).			Conforme agli standard di emissione: EU Stage V / U.S. EPA Tier 4 Final*
Diesel 4 cilindri in linea	DEUTZ TD 2.9 L4	DEUTZ TCD 2.9 L4	DEUTZ TCD 3.6 L4
Potenza (DIN 70020)	55,4 kW (75 HP) a 2300 giri/min	55,4 kW (75 HP) a 2300 giri/min	55,4 kW (75 HP) a 2200 giri/min
Regime			
Coppia max.	260 Nm a 1600 giri/min	300 Nm a 1600 giri/min	405 Nm a 1300 giri/min
Cilindrata	2900 cm ³	2900 cm ³	3600 cm ³
Raffreddamento	acqua	acqua	acqua
Filtro aria ciclonico, a secco, con cartuccia	•	•	•
Livello sonoro esterno macchina	99 dB	99 dB	99 dB
Capacità serbatoio carburante	70 l	73 l	105 l
IMPIANTO ELETTRICO	6MCR	8MCR	10MCR
Batterie	12 V (100 AH)	12 V (100 AH)	12 V (100 AH)
Tensione	12 V	12 V	12 V
Alternatore	14 V (95 A)	14 V (95 A)	14 V (95 A)
Avviamento	12 V (2,6 kW)	12 V (2,7 kW)	12 V (2,7 kW)
TELAIO	6MCR	8MCR	10MCR
Telaio centrale ad X. Longheroni triangolari	•	•	•
Cingoli in gomma	larghezza 400 mm	450 mm	450 mm
Cingoli in acciaio	larghezza 400 mm	400 mm	400 mm
Rulli di sostegno del cingolo/Rullo portante	5/1	6/1	6/1
Tensione delle catene : ammortizzatore a molla con regolazione tensione tramite serbatoio di grasso	•	•	•
Lama di livellamento azionata da un martinetto con valvola di sicurezza			
- Larghezza	2030 mm	2100 mm	2300 mm
- Altezza	330 mm	423 mm	420 mm
- Altezza di sollevamento/ suolo	358 mm	377 mm	468 mm
- Profondità max. sotto il livello del suolo	340 mm	327 mm	248 mm
TRASMISSIONE	6MCR	8MCR	10MCR
Trasmissione idrostatica a circuito chiuso SENSO DRIVE			
Idraulica della trasmissione: 1 pompa doppia a cilindrata variabile, regolazione di potenza automotive			
- Portata	2x100 l/min	2x100 l/min	2x100 l/min
- Pressione massima	330 bar	360 bar	330 bar
2 motoriduttori a 2 velocità con freni automatici			
Comando tramite pedali in modo escavatore	•	•	•
Comando tramite manipolatore in modo caricatore compatto			
- Sforzo di trazione	4000 daN	5400 daN	6800 daN
- Velocità di traslazione	Velocità I 5 km/h Velocità II 10 km/h	5 km/h 10 km/h	5 km/h 9 km/h

* Environmental Protection Agency (EPA) - Secondo le normative nazionali

6.8.10MCR

DATI TECNICI

IMPIANTO IDRAULICO	6MCR	8MCR	10MCR
Serbatoio olio idraulico	53 l	56 l	77 l

CIRCUITO EQUIPAGGIAMENTO E ROTAZIONE

Pompa a cilindrata variabile	45 cm ³	63 cm ³	75 cm ³
Regolazione di potenza ACTIVE CONTROL			
Blocco distributore di tipo LUDV "Load Sensing - Flow Sharing", proporzionalità delle funzioni mantenuta qualunque sia il livello di pressione di ciascun elemento	7SX12	7SX12	7SX14
- Portata massima	90 l/min	120 l/min	165 l/min
- Pressione di lavoro massima	280 bar	280 bar	300 bar

LINEA ACCESSORIO STANDARD

Portata max disponibile all'estremità del flessibile	90 l/min	90 l/min	140 l/min
Portata minima disponibile all'estremità del flessibile	20 l/min	20 l/min	35 l/min
Portata regolabile sul quadro di bordo (regolazione di fabbrica)	80l/min	80l/min	80l/min
Pressione regolabile da 120 a 280 bar (regolazione di fabbrica)	180 bar	180 bar	180 bar
Controllo dell'accessorio tramite comando idraulico proporzionale integrato nel manipolatore destro	•	•	•

LINEA ACCESSORIO OPZIONALE (DERIVATA DAL MARTINETTO DEL DEPORTÉ)

Portata max disponibile all'estremità del flessibile	30 l/min	30 l/min	30 l/min
Portata regolabile sul quadro di bordo (regolazione di fabbrica)	30l/min	30l/min	30l/min
Pressione massima (non regolabile)	280 bar	280 bar	280 bar
Controllo dell'accessorio tramite comando idraulico proporzionale integrato nel manipolatore sinistro	optional	optional	optional

ALTRE FUNZIONI IDRAULICHE:

La funzione di accoppiamento dei martinetti combina simultaneamente i movimenti dei martinetti del bilanciante e del braccio intermedio per consentire una guida identica a quella di un escavatore con braccio monoblocco

La funzione di inversione del senso della benna permette di invertire il comando del martinetto della benna sul manipolatore destro per ritrovare il senso di manovra di una pala caricatrice

TORRETTA	6MCR	8MCR	10MCR
Rotazione totale	360°	360°	360°
Rotazione mediante motore idraulico con frenaggio automatico tramite dischi, dotato di limitatore di pressione antichoc	•	•	•
Azionamento mediante ralla a dentatura interna	•	•	•
Velocità di rotazione	10 giri/min	10 giri/min	10 giri/min
Coppia di rotazione	1330 daNm	1690 daNm	2500 daNm

CABINA	6MCR	8MCR	10MCR
Cabina panoramica grande comfort	omologata ROPS e FOPS con griglia		
Monoscocca fissata su 4 piastre elastiche	•	•	•
Parabrezza ribaltabile parzialmente o completamente	sotto il tetto della cabina		
Sedile regolabile e adattabile alla morfologia dell'operatore	•	•	•
Riscaldamento ad acqua conforme alla norma ISO 10263	•	•	•
Comandi servoassistiti tramite manipolatori ergonomici proporzionali	•	•	•
Livello carburante e temperatura del liquido di raffreddamento sul display	•	•	•
Quadro di bordo con schermo a colori	•	•	•
Portaoggetti posteriore	•	•	•
Livello sonoro in cabina	78 db(A)	78 db(A)	78 db(A)

EQUIPAGGIAMENTO	6MCR	8MCR	10MCR
-----------------	------	------	-------

Cinematismo con pistone posizionatore Mecalac composto da 4 parti: primo braccio, braccio intermedio, snodo del deporté e bilanciante

Deporté a destra e a sinistra mediante martinetto idraulico. Sistema che permette di conservare integralmente gli sforzi di penetrazione qualunque sia la posizione angolare dello snodo del deporté

Deporté a sinistra	1382 mm	1551 mm	1775 mm
Deporté a destra	1820 mm	1899 mm	2034 mm
Martinetto del primo braccio con ammortizzatore di fine corsa	•	•	•
Lunghezza del bilanciante	1650 mm	1800 mm	2025 mm

Sistema di attacco rapido dell'accessorio **CONNECT**

- Aggancio meccanico automatico
- Rilevamento aggancio scorretto
- Sganciamento con comando idraulico

MODI DI LAVORO

Il **MODO ESCAVATORE** permette di guidare la macchina come un escavatore:

- Rotazione torretta e comando del bilanciante col manipolatore sinistro
- Comando del primo braccio o del braccio intermedio e della benna col manipolatore destro
- Comando della traslazione tramite pedali

Il **MODO CARICATORE COMPATTO** permette di guidare la macchina come una pala caricatrice compatta cingolata:

- Traslazione e contro-rotazione col manipolatore sinistro
- Comando del sollevamento (braccio intermedio) e della benna col manipolatore destro
- Possibilità di "recupero" della rotazione col manipolatore sinistro



PRODUTTIVITÀ

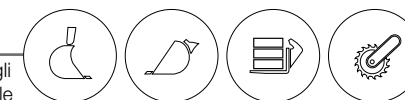
- Reversibilità di serie, adatto a tutti gli accessori e alle quattro funzioni delle nostre macchine
- Semplicità di presa degli accessori e ottima visibilità in entrambi i sensi
- Nessuna manutenzione, assenza di ingrassaggio supplementare, riduzione dei rischi di guasto
- Compattezza e leggerezza dell'attacco si traducono in maggiore volume di benna: +10%

SICUREZZA

- L'accessorio sollevato dal suolo non può cadere, agganciato o no, qualunque sia il senso della presa, grazie a una sicurezza meccanica che impedisce la caduta della benna. Valvola anti-ritorno integrata nel martinetto
- Rilevazione continua della corsa del martinetto, misura "in tempo reale" dell'agganciamento dell'accessorio, con un allarme sonoro in cabina
- Eliminazione automatica del gioco grazie all'extra-corsa del martinetto
- Interfaccia utilizzatore semplice, elimina qualsiasi rischio di operazioni errate

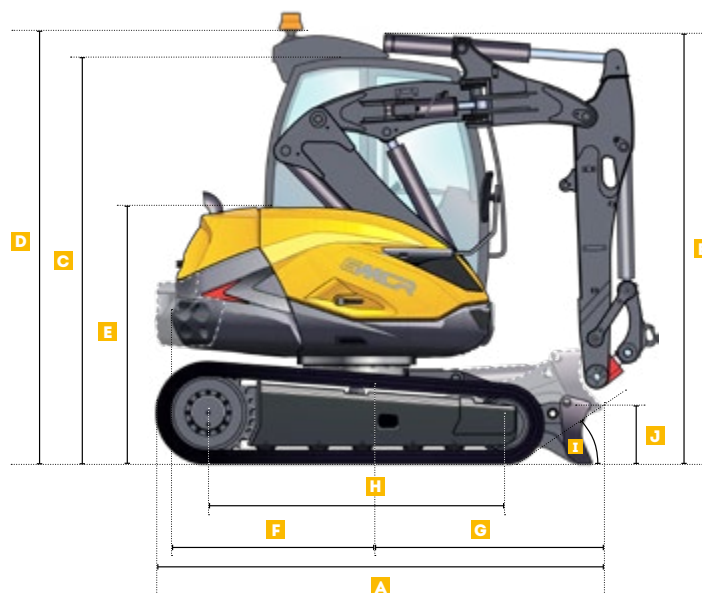
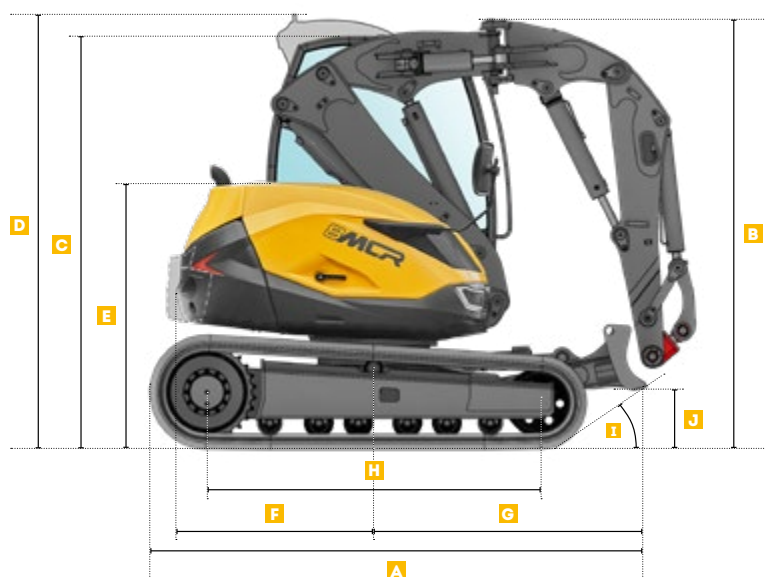
AFFIDABILITÀ

- Orecchie di aggancio costruite con acciaio 500 hb che ha la più elevata resistenza in assoluto
- 100% Mecalac: la macchina, il porta-attrezzi e gli accessori sono progettati per funzionare insieme. Connect è dedicato a Mecalac



6·8·10MCR

DIMENSIONI



DIMENSIONI MACCHINA	6MCR		8MCR	10MCR
	Braccio polivalente Mecalac*	Braccio escavatore con deporté		
A Lunghezza fuori tutto	2831 mm		3129 mm	3344 mm
B Altezza fuori tutto	2660 mm	2750 mm	2900 mm	3250 mm
C Altezza cabina (senza equipaggiamento)	2623 mm		2623 mm	2708 mm
D Altezza cabina (senza equipaggiamento, con climatizzatore)	2751 mm		2751 mm	2836 mm
E Altezza cofani	1640 mm		1648 mm	1760 mm
F Distanza centro ralla posteriore**	1180 mm		1254 mm	1385 mm
G Distanza centro ralla anteriore (senza equipaggiamento)	1561 mm		1724 mm	1858 mm
H Interasse (distanza media)	1880 mm		2095 mm	2270 mm

DIMENSIONI MACCHINA	6MCR		8MCR	10MCR
	Braccio polivalente Mecalac*	Braccio escavatore con deporté		
I Angolo di attacco anteriore	33°		34°	39°
J Altezza lama sollevata	360 mm		374 mm	470 mm
K Luce libera dal suolo	300 mm		300 mm	340 mm
L Larghezza con cingoli 400 mm	2030 mm		2100 mm	2300 mm
L Larghezza con cingoli 450 mm	-		2100 mm	2300 mm
M Altezza sotto torretta	710 mm		710 mm	760 mm

* con deporté

** con contrappeso addizionale aggiungere 100 mm.



CARICO E SCARICO IN MODO CARICATORE A 45° E 3 M DI ALTEZZA

DIMENSIONI MACCHINA	6MCR		8MCR	10MCR
	Braccio polivalente Mecalac*	Braccio escavatore con deporté		
A Angolo chiusura benna	35°	37°	37°	37°
B Distanza di scarico frontale	100 mm	335 mm	608 mm	

PRESTAZIONI COME CARICATORE	6MCR		8MCR	10MCR
	Braccio polivalente Mecalac*	Braccio escavatore con deporté		
Forza di strappo	3320 daN	2020 daN	3650 daN	4920 daN

SCARICO AD ALTEZZA MASSIMA IN MODO CARICATORE E A LIVELLO DEL SUOLO A 45°

DIMENSIONI MACCHINA	6MCR		8MCR	10MCR
	Braccio polivalente Mecalac*	Braccio escavatore con deporté		
C Angolo di scarico ad altezza massima	50°	44°	47°	
D Altezza massima di scarico	3120 mm	3571 mm	3728 mm	
E Altezza massima del perno del porta-attrezzi	4196 mm	4636 mm	4930 mm	
F Distanza di scarico laterale	325 mm	348 mm	633 mm	
G Altezza della benna in orizzontale	3612 mm	4051 mm	4265 mm	
H Distanza ai cingoli	610 mm	550 mm	630 mm	1140 mm

* con deporté



6·8·10MCR
SCAVARE



DIMENSIONI MACCHINA	6MCR			
	Braccio polivalente Mecalac*	Braccio escavatore con deporté	8MCR	10MCR
A Ingombro posteriore con deporté max**	1128 mm		1207 mm	1304 mm
B Deporté massimo a sinistra	1382 mm		1551 mm	1775 mm
B' Deporté massimo a destra	1820 mm		1899 mm	2034 mm
C Raggio del contrappeso**		1180 mm	1254 mm	1385 mm
D Raggio anteriore	1438 mm	1360 mm	1444 mm	1881 mm
E Diametro minimo di rotazione**	2876 mm	2720 mm	2888 mm	3762 mm
F Altezza in rotazione compatta	4144 mm	4270 mm	4430 mm	4890 mm

* con deporté

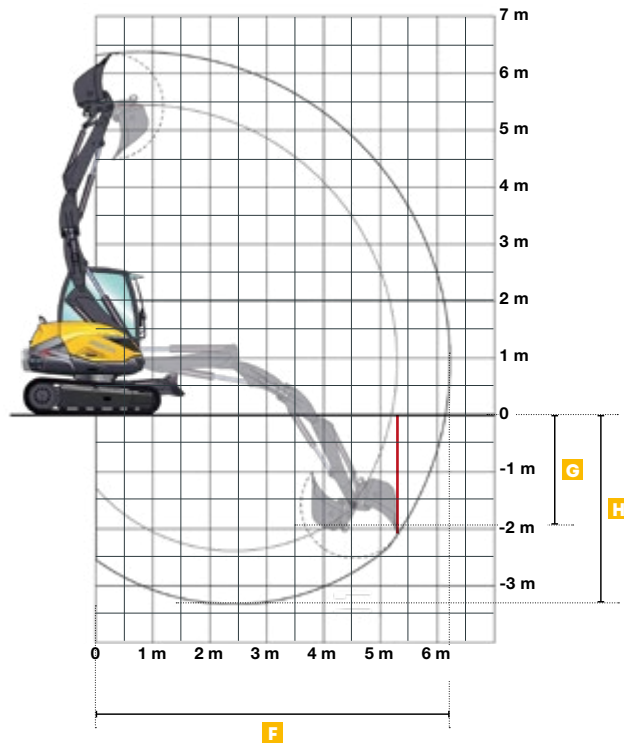
** con contrappeso aggiuntivo aggiungere 100 mm a C e E + 20 mm al valore A.

PRESTAZIONI COME ESCAVATORE	6MCR			
	Braccio polivalente Mecalac*	Braccio escavatore con deporté	8MCR	10MCR
Forza di strappo (max.)		4050 daN	5100 daN	6500 daN
Forza di penetrazione/Forza di strappo (max.)	2400 daN	3100 daN	2700 daN	3300 daN

* con deporté



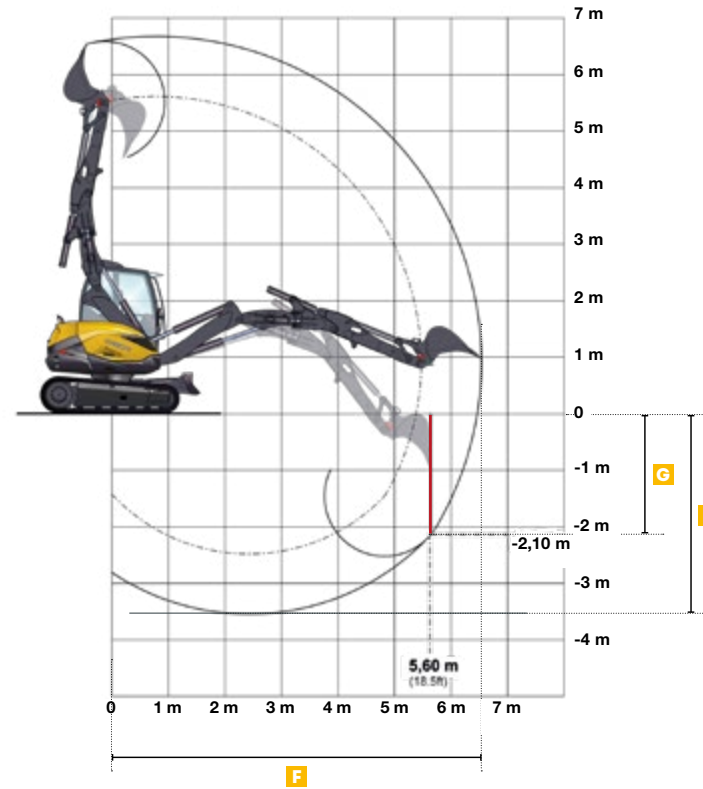
6MCR BRACCIO POLIVALENTE MECALAC*



DIMENSIONI MACCHINA		6MCR Braccio polivalente Mecalac*
F	Sbraccio massimo	6220 mm
G	Profondità di scavo verticale max. con benna standard	1940 mm
H	Profondità di scavo max.	3300 mm

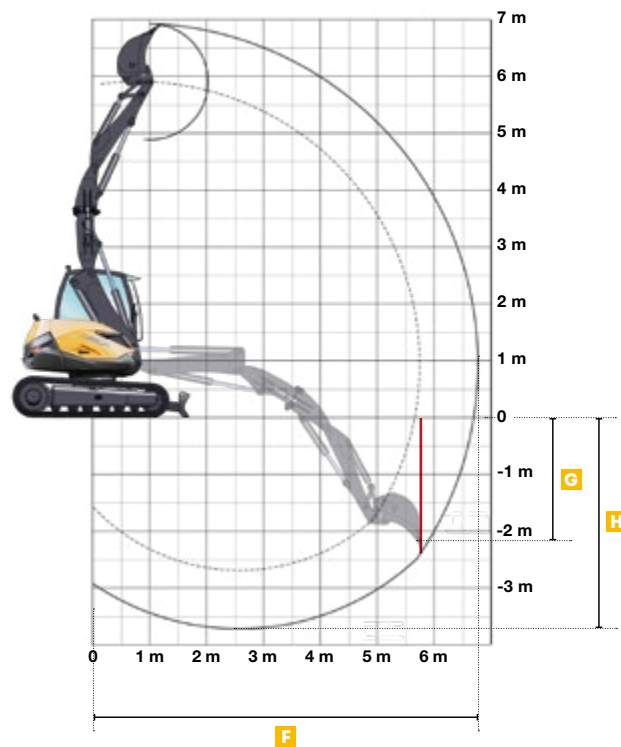
* con deporté

6MCR BRACCIO ESCAVATORE CON DEPORTÉ

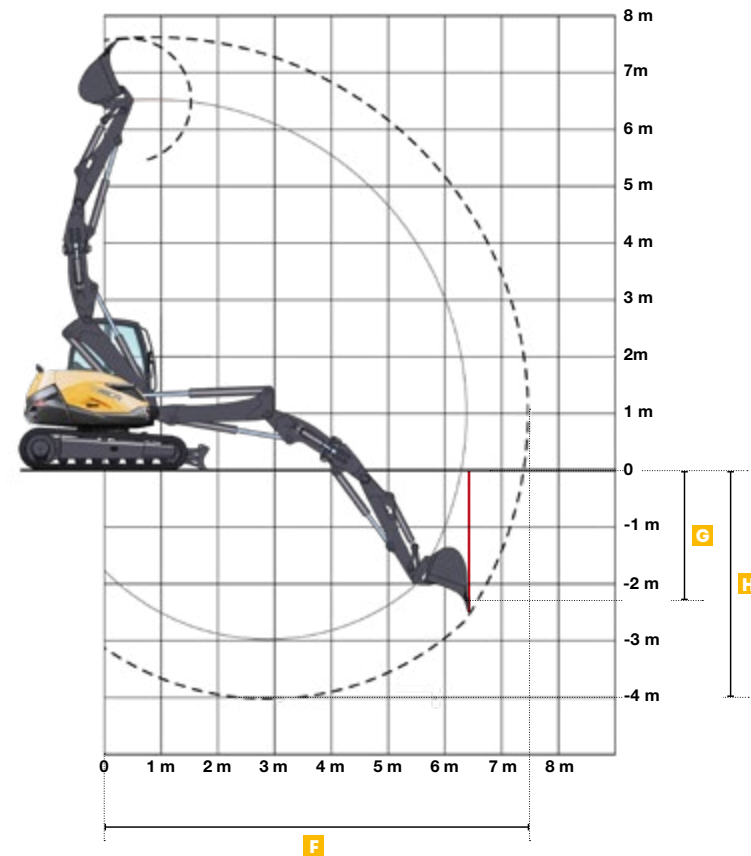


DIMENSIONI MACCHINA		6MCR Braccio escavatore con deporté
F	Sbraccio massimo	6400 mm
G	Profondità di scavo verticale max. con benna standard	2100 mm
H	Profondità di scavo max.	3380 mm

8MCR BRACCIO POLIVALENTE MECALAC*



10MCR BRACCIO POLIVALENTE MECALAC*



DIMENSIONI MACCHINA	8MCR Braccio polivalente Mecalac*	10MCR Braccio polivalente Mecalac*
F Sbraccio massimo	6750 mm	7500 mm
G Profondità di scavo verticale max. con benna standard	2160 mm	2300 mm
H Profondità di scavo max.	3700 mm	4000 mm

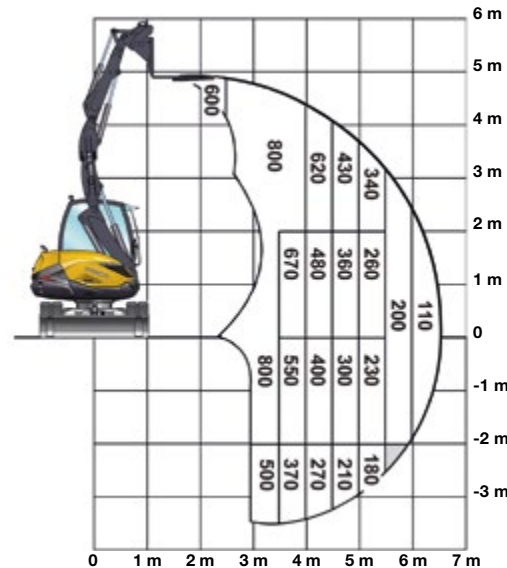
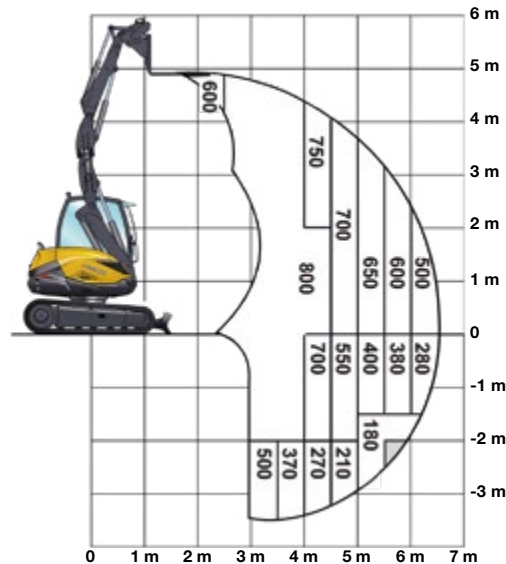
* con deporté



6MCR - MOVIMENTARE BRACCIO POLIVALENTE MECALAC*

CAPACITÀ DI SOLLEVAMENTO CON FORCHE

Tutte le masse sono indicate in kg con CONNECT.



CONDIZIONI DI LAVORO

- su cingoli, con lama abbassata
- su suolo orizzontale e compatto
- equipaggiamento utilizzato senza deporté
- attrezzato con solleva-pallet
- equipaggiamento dotato di 4 valvole di sicurezza

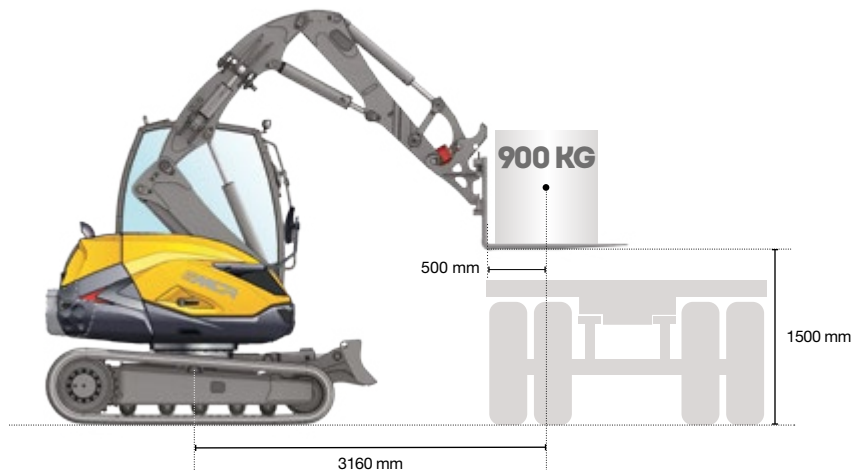
SECONDO ISO 10567

- massimo 75% del carico di ribaltamento o 87% del limite idraulico
- valori massimi determinati per la posizione più sfavorevole dei martinetti e dell'equipaggiamento

* con deporté

CAPACITÀ DI SOLLEVAMENTO CON FORCHE DA 0 A 1,5 METRI DI ALTEZZA

Martinetti del primo braccio e del braccio intermedio completamente rientrati, partendo con le forche al suolo e sollevando solo con il martinetto del braccio intermedio (come un caricatore), con CONNECT



CAPACITÀ DI SOLLEVAMENTO CON GANCIO

Tutte le masse sono indicate in kg con CONNECT

	2M		3M		4,5M		5,5M	
3,5M	-	-	1750	1750	1220	790*	-	-
3M	-	-	2020	1800	1540	790*	-	-
1,5M	3000	3000	2680	1910*	1660	800*	1090	500*
0M	3000	3000	3000	1830*	1630	730*	-	-
-1,5M	3000	3000	2860	1560*	1400	650*	-	-
-2,5M	3000	3000	1650	1480	-	-	-	-

🔧 Lavoro in posizione longitudinale lato lama

🔧 Lavoro sul lato o a 360°

CONDIZIONI DI LAVORO

- su cingoli, con lama abbassata
- su suolo orizzontale e compatto
- equipaggiamento utilizzato senza deporté
- senza accessori (benna, benna pala ...) con piastra da movimentazione + ganci 3 t
- massimo 75% del carico di ribaltamento o 87% del limite idraulico
- valori massimi determinati per la posizione ottimale dei martinetti e dell'equipaggiamento

Le capacità di sollevamento contrassegnate con un asterisco (*) sono limitate dal carico di ribaltamento della macchina. Gli altri valori sono limitati dalle capacità idrauliche o dalle capacità del gancio. La massa della cinghia, della benna e dei dispositivi ausiliari di sollevamento deve essere dedotta dal carico nominale per determinare il carico che può essere sollevato.



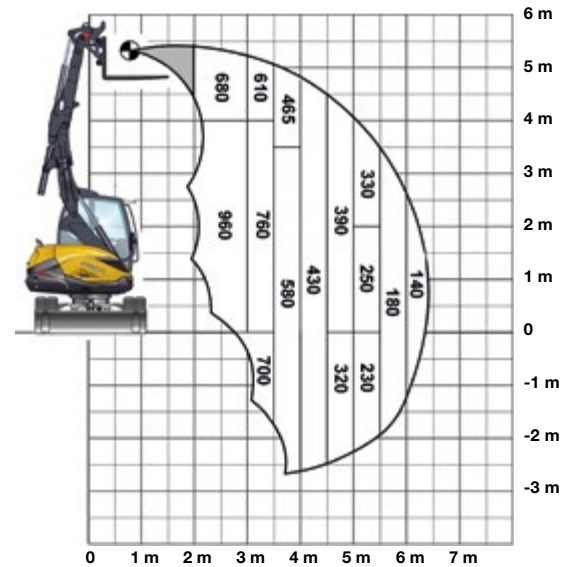
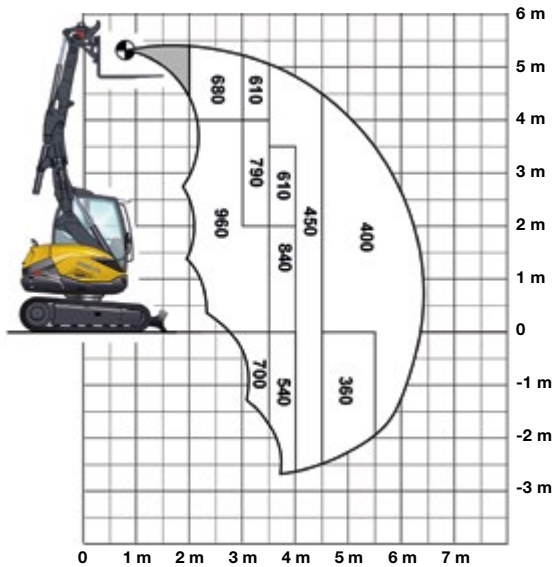
Per misurare le reali capacità di sollevamento in kg si deve tenere conto di tutti gli elementi aggiunti all'estremità del bilanciere, in particolare della loro posizione e del loro peso.



6MCR - MOVIMENTARE BRACCIO ESCAVATORE CON DEPORTÉ

CAPACITÀ DI SOLLEVAMENTO CON FORCHE

Tutte le masse sono indicate in kg con CONNECT.



CONDIZIONI DI LAVORO

- su cingoli, con lama abbassata
- su suolo orizzontale e compatto
- equipaggiamento utilizzato senza deporté
- attrezzato con solleva-pallet
- equipaggiamento dotato di 4 valvole di sicurezza

SECONDO ISO 10567

- massimo 75% del carico di ribaltamento o 87% del limite idraulico
- valori massimi determinati per la posizione più sfavorevole dei martinetti e dell'equipaggiamento

CAPACITÀ DI SOLLEVAMENTO CON GANCIO

Tutte le masse sono indicate in kg con CONNECT.

	2M		3M		4,5M		5,5M	
3,5M	1970	1970	1940	1810	1190	760*	-	-
3M	-	2050	2040	1830	1470	820*	-	-
1,5M	2610	3550	2660	1770	1590	800*	1020	490
0M	5450	3370	2890	1650	1500	720*	770	450
-1,5M	4950	2880	2470	1360	910	640*		
-2,5M	2420	2420	1220	1220				

Lavoro in posizione longitudinale lato lama

Lavoro sul lato o a 360°

CONDIZIONI DI LAVORO

- su cingoli, con lama abbassata
- su suolo orizzontale e compatto
- equipaggiamento utilizzato senza deporté
- senza accessori (benna, benna pala ...) con piastra da movimentazione + ganci 3 t
- massimo 75% del carico di ribaltamento o 87% del limite idraulico
- valori massimi determinati per la posizione ottimale dei martinetti e dell'equipaggiamento

Le capacità di sollevamento contrassegnate con un asterisco (*) sono limitate dal carico di ribaltamento della macchina. Gli altri valori sono limitati dalle capacità idrauliche o dalle capacità del gancio. La massa della cinghia, della benna e dei dispositivi ausiliari di sollevamento deve essere dedotta dal carico nominale per determinare il carico che può essere sollevato.



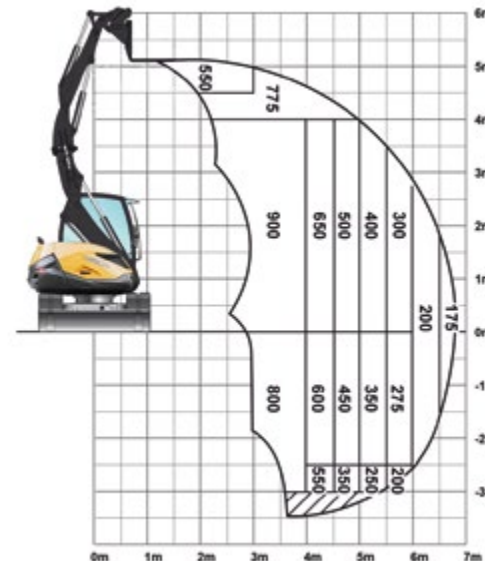
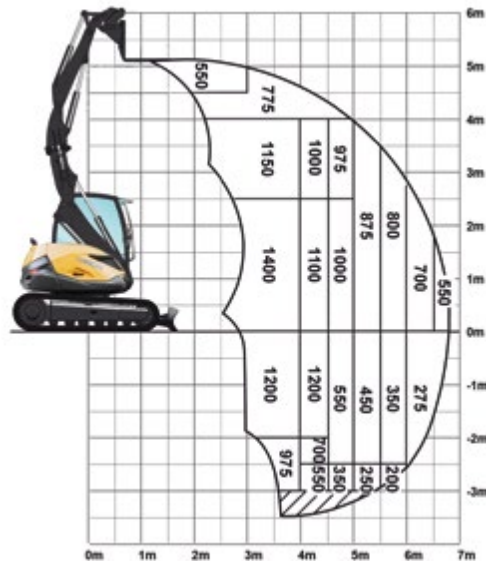
Per misurare le reali capacità di sollevamento in kg si deve tenere conto di tutti gli elementi aggiunti all'estremità del bilanciere, in particolare della loro posizione e del loro peso.



8MCR - MOVIMENTARE BRACCIO POLIVALENTE MECALAC*

CAPACITÀ DI SOLLEVAMENTO CON FORCHE

Tutte le masse sono indicate in kg con CONNECT.



CONDIZIONI DI LAVORO

- su cingoli, con lama abbassata
- su suolo orizzontale e compatto
- equipaggiamento utilizzato senza deporté
- attrezzato con solleva-pallet
- equipaggiamento dotato di 4 valvole di sicurezza

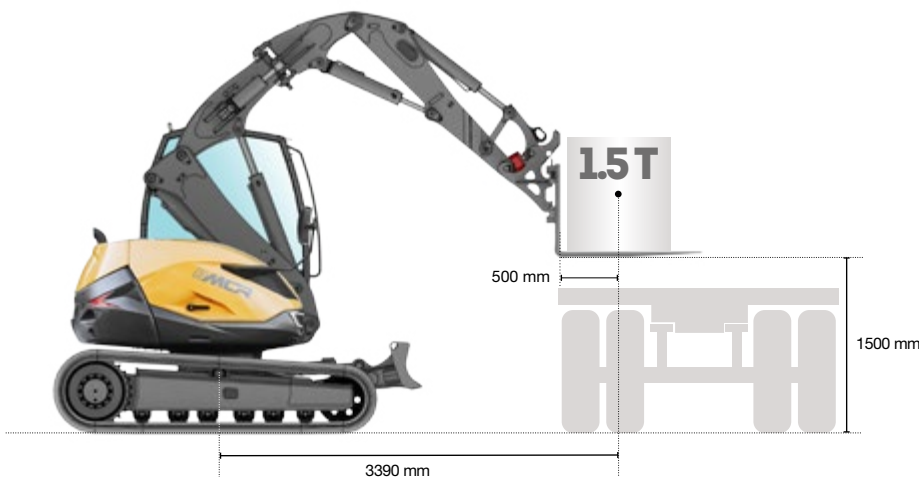
SECONDO ISO 10567

- massimo 75% del carico di ribaltamento o 87% del limite idraulico
- valori massimi determinati per la posizione più sfavorevole dei martinetti e dell'equipaggiamento

* con deporté

CAPACITÀ DI SOLLEVAMENTO CON FORCHE DA 0 A 1,5 METRI DI ALTEZZA

Martinetti del primo braccio e del braccio intermedio completamente rientrati, partendo con le forche al suolo, utilizzando solo il martinetto del braccio intermedio (come un caricatore), con CONNECT



CAPACITÀ DI SOLLEVAMENTO CON GANCIO

Tutte le masse sono indicate in kg con CONNECT.

	2M		3M		4,5M		6M	
5M	3000	3000	2600	2600	-	-	-	-
3M	2600	2600	2600	2600	1850	1100	1400	600*
1,5M	3000	3000	3000	2600*	2150	1050	1400	600*
0M	3000	3000	3000	2500*	2100	1050	1200	550*
-1M	3000	3000	3000	2400*	2000	950	1000	500*
-2M	3000	3000*	3000	2100*	1900	900	800	500*
-3M	3000	3000	3000	1900*	850	800	-	-

Lavoro in posizione longitudinale lato lama

Lavoro sul lato o a 360°

CONDIZIONI DI LAVORO

- su cingoli, con lama abbassata
- su suolo orizzontale e compatto
- equipaggiamento utilizzato senza deporté
- senza accessori (benna, benna pala ...)
- con piastra da movimentazione + ganci 3 t
- massimo 75% del carico di ribaltamento o 87% del limite idraulico
- valori massimi determinati per la posizione ottimale dei martinetti e dell'equipaggiamento

Le capacità di sollevamento contrassegnate con un asterisco (*) sono limitate dal carico di ribaltamento della macchina. Gli altri valori sono limitati dalle capacità idrauliche o dalle capacità del gancio. La massa della cinghia, della benna e dei dispositivi ausiliari di sollevamento deve essere dedotta dal carico nominale per determinare il carico che può essere sollevato.



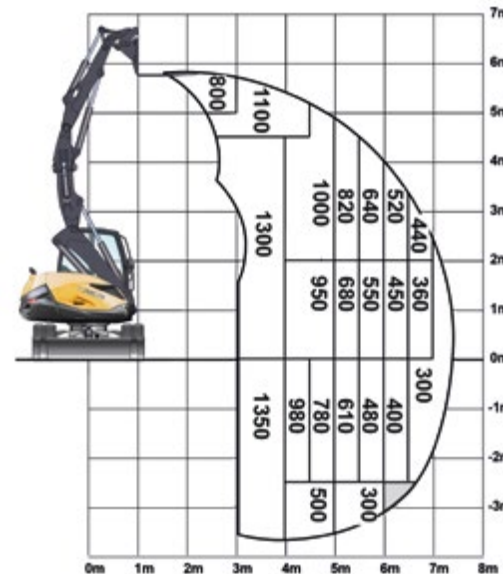
Per misurare le reali capacità di sollevamento in kg si deve tenere conto di tutti gli elementi aggiunti all'estremità del bilanciere, in particolare della loro posizione e del loro peso.



10MCR - MOVIMENTARE BRACCIO POLIVALENTE MECALAC*

CAPACITÀ DI SOLLEVAMENTO CON FORCHE

Tutte le masse sono indicate in kg con CONNECT



CONDIZIONI DI LAVORO

- su cingoli, con lama abbassata
- su suolo orizzontale e compatto
- equipaggiamento utilizzato senza deporté
- attrezzato con solleva-pallet
- equipaggiamento dotato di 4 valvole di sicurezza

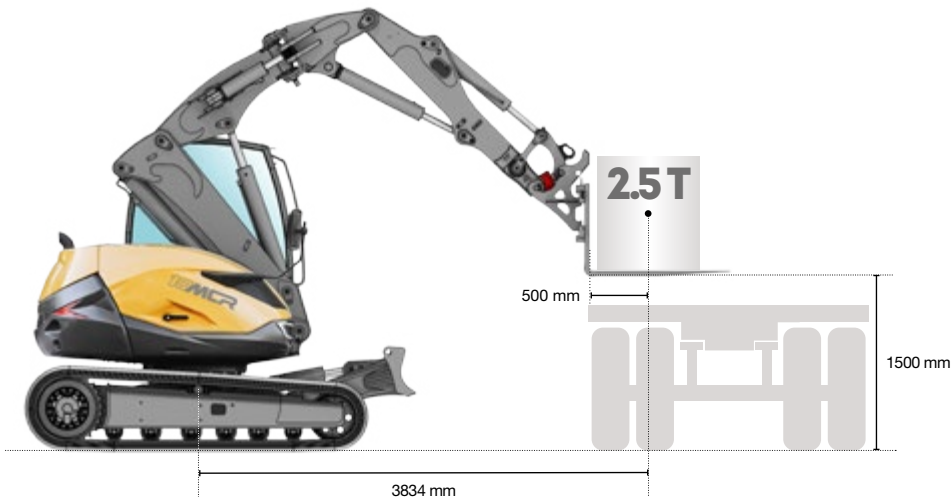
SECONDO ISO 10567

- massimo 75% del carico di ribaltamento o 87% del limite idraulico
- valori massimi determinati per la posizione più sfavorevole dei martinetti e dell'equipaggiamento

* con deporté

CAPACITÀ DI SOLLEVAMENTO CON FORCHE DA 0 A 1,5 METRI DI ALTEZZA

Martinetti del primo braccio e del braccio intermedio completamente rientrati, partendo con le forche al suolo, utilizzando solo il martinetto del braccio intermedio (come un caricatore), con CONNECT



CAPACITÀ DI SOLLEVAMENTO CON GANCIO

Tutte le masse sono indicate in kg con CONNECT

	2M	3M	4,5M	6M				
3M	-	-	3830	3830	2870	1930*	1850	1030*
1,5M	-	-	4000	4000	3050	1870*	1920	1000*
0M	4000	4000	4000	3910*	3060	1720*	1690	940*
-1,5M	4000	4000	2390	2390*	2470	1500*	950	750*
-3M	4000	4000	2630	2630*	-	-	-	-

Lavoro in posizione longitudinale lato lama

Lavoro sul lato o a 360°

CONDIZIONI DI LAVORO

- su cingoli, con lama abbassata
- su suolo orizzontale e compatto
- equipaggiamento utilizzato senza deporté
- senza accessori (benna, benna pala ...) con piastra da movimentazione + ganci 4 t
- massimo 75% del carico di ribaltamento o 87% del limite idraulico
- valori massimi determinati per la posizione ottimale dei martinetti e dell'equipaggiamento

Le capacità di sollevamento contrassegnate con un asterisco (*) sono limitate dal carico di ribaltamento della macchina. Gli altri valori sono limitati dalle capacità idrauliche o dalle capacità del gancio. La massa della cinghia, della benna e dei dispositivi ausiliari di sollevamento deve essere dedotta dal carico nominale per determinare il carico che può essere sollevato.

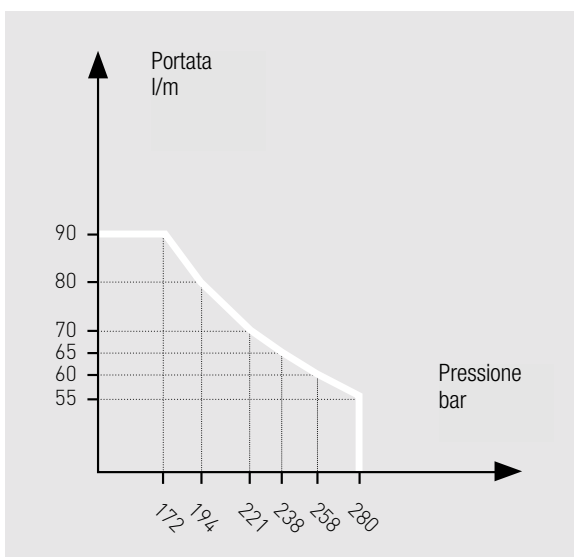


Per misurare le reali capacità di sollevamento in kg si deve tenere conto di tutti gli elementi aggiunti all'estremità del bilanciere, in particolare della loro posizione e del loro peso.



6MCR

PORTATA / PRESSIONE AUSILIARIO 1 (PROPORZIONALE)

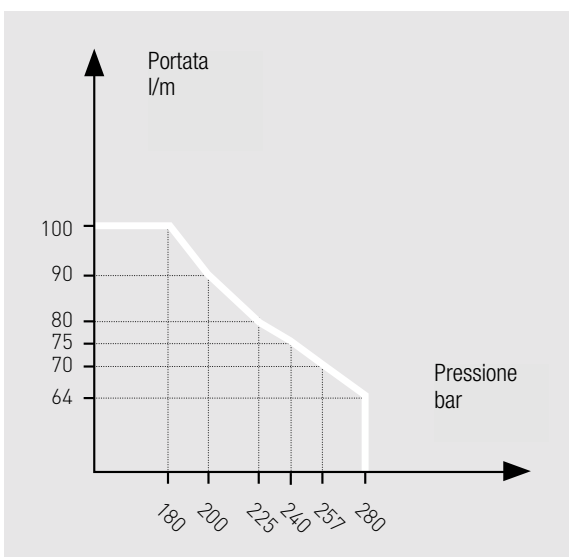


LINEA AUSILIARIA 2	DATI
Derivazione martinetto del deporté (rotazione della benna)	
Portata massima	30 l/min
Pressione	280 bar
Comando	proporzionale come optional

LINEA AUSILIARIA 3	DATI
Derivazione martinetto del deporté (rotazione della benna)	
Portata massima	80 l/min
Pressione massima	280 bar

8MCR

PORTATA / PRESSIONE AUSILIARIO 1 (PROPORZIONALE)

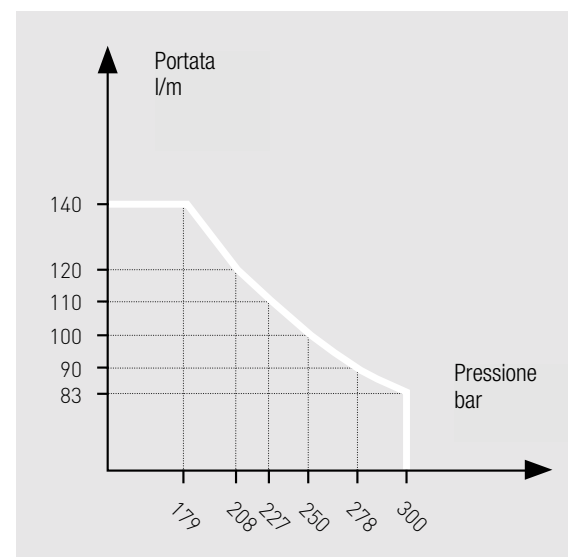


LINEA AUSILIARIA 2	DATI
Derivazione martinetto del deporté (rotazione della benna)	
Portata massima	30 l/min
Pressione	280 bar
Comando	proporzionale come optional

LINEA AUSILIARIA 3	DATI
Derivazione martinetto del deporté (rotazione della benna)	
Portata massima	80 l/min
Pressione massima	280 bar

10MCR

PORTATA / PRESSIONE AUSILIARIO 1 (PROPORZIONALE)



LINEA AUSILIARIA 2	DATI
Derivazione martinetto del deporté (rotazione della benna)	
Portata massima	30 l/min
Pressione	300 bar
Comando	proporzionale come optional

LINEA AUSILIARIA 3	DATI
Derivazione martinetto del deporté (rotazione della benna)	
Portata massima	120 l/min
Pressione massima	300 bar



MECALAC FRANCE S.A.S.
2, avenue du Pré de Challes
Parc des Glaisins – CS 40230
Annecy-le-Vieux
FR - 74942 Annecy Cedex
Tel. +33 (0)4 50 64 01 63

**MECALAC BAUMASCHINEN
GMBH**
Am Friedrichsbrunnen
D-24782 Büdelsdorf
Tel. +49(0) 4331 351 0

**MECALAC CONSTRUCTION
EQUIPMENT UK LTD**
Unit 1, Mallory Way
Gallagher Business Park
Coventry, CV6 6PB, UK
Tel. +44 (0)24 7633 9400

**MECALAC İŞ MAKİNELERİ
SAN. VE TİC. LTD. ŞTİ.**
Ege Serbest Bölgesi
Zafer SB Mahallesi Gündüz Sokak No:17/1
35410, Gazimir - İzmir - TÜRKİYE
Tel. +90 232 220 11 15



WWW.MECALAC.COM