

Mecalac

MWR
SERIE



MWR
SERIE **Mecalac**



7.MWR

9.MWR

11.MWR



MWR

URBAN MACHINE, HUMAN ENGINE

“Innovación, precisión y esfuerzo: estos son los principios para el desarrollo y la fabricación de máquinas para obras y seres humanos en el siglo XXI. Y dado que cada sector tiene sus requisitos específicos y cada país su propia cultura, construimos máquinas perfectamente adaptadas a estas diferencias. Máquinas hechas por personas para otras personas. Para nosotros se trata en primer lugar de satisfacer al cliente. Por dicha razón, la innovación y la consideración a las personas son aspectos inseparables. Todo ello ocupa el centro de la misión de nuestra empresa desde hace 40 años.”

Alexandre Marchetta
Presidente
Groupe Mecalac



MWR 7.9.11

LO MEJOR DE DOS MUNDOS

**EL DESCENSO
DEL CENTRO DE
GRAVEDAD DE LA
MÁQUINA.
¡SENCILLAMENTE**



La combinación de las ventajas de las excavadoras de ruedas y de orugas ha conducido a una solución única de Mecalac aunando movilidad, versatilidad, estabilidad y, con ello, seguridad, accesibilidad, fácil conducción, capacidad de elevación y rentabilidad. La línea de productos MWR.





**MECALAC LE OFRECE
AHORA VÍDEOS SOBRE
LAS MÁQUINAS MWR.**

Para ver estos vídeos, basta con que escanee con su teléfono móvil el código QR que se encuentra en la página web con el contenido de vídeo.

Si aún no tiene ninguna aplicación para escanear códigos QR, puede descargarla aquí...





7.9.11 MWR

DEL ORIGEN A LA SOLUCIÓN

EL DISEÑO ES UN COMPONENTE IMPORTANTE Y ESTRATÉGICO DE LA IDENTIDAD DE MECALAC

“¿Nuestra fortaleza? Ofrecer a cada cliente una solución individualizada. Abordar proactivamente a nuestros clientes y, al mismo tiempo, agotar toda la serie de opciones de fabricación: así planificamos y personalizamos con éxito nuestras soluciones y máquinas. Para Mecalac el diseño hace tiempo que ya no es solo una opción, sino un componente fundamental y estratégico para la identidad de nuestra marca y nuestros productos, que no se limita solo a los aspectos estéticos. Este aúna funcionalidad, seguridad y ergonomía con unos contornos fluidos. De este modo se alcanza un inteligente valor añadido que resulta decisivo.”

*Patrick Brehmer,
Director de Marketing,
Gestión y Diseño de productos*

UN CONCEPTO EXCLUSIVO Y UNA SOLUCIÓN ÚNICA

Mecalac baja el centro de gravedad de los MWR en contraste con las máquinas convencionales y revoluciona con ello el mundo de las excavadoras de ruedas un 100 %: hasta ahora estas eran difícilmente accesibles para el conductor y complicadas de conducir.

Elo tiene consecuencias para todos los ámbitos de la máquina: esta gana en estabilidad, accesibilidad, seguridad y aptitud todoterreno, así como en equilibrio y potencia, sin sacrificar por ello ninguna de sus cualidades precedentes.

Las excavadoras MWR son el resultado de un nuevo concepto de máquina y el fruto de la experiencia combinada de Mecalac en el sector de las excavadoras de ruedas y excavadora de orugas.

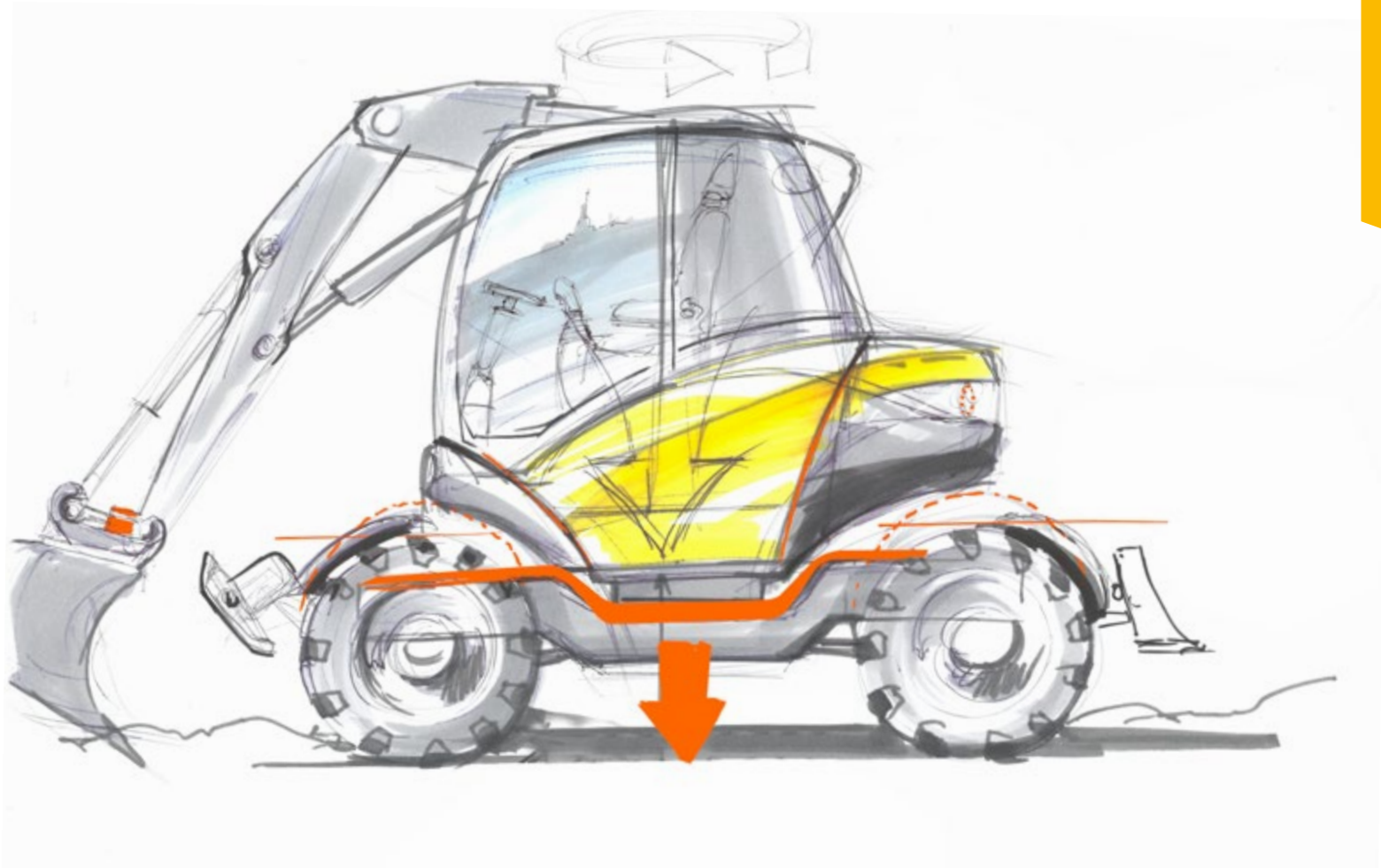
El diseño se ha desarrollado como respuesta al exigente pliego de condiciones que suscita la fabricación de una máquina versátil y compacta que debe aunar una excavadora de ruedas y una excavadora de orugas Mecalac.

¿Que cuál es el resultado? Unas máquinas ágiles y superestables de tamaño XS con una capacidad de elevación XL, equipadas con las tecnologías patentadas por Mecalac de última generación (brazo variable con desplazamiento lateral integrado, acoplamiento de cilindro, cambiador rápido Connect y palanca de mando central con función “Speed-Control”).

AWARD 2016

Gracias al nuevo concepto de excavadora de ruedas, Mecalac ha ganado en la feria internacional BAUMA el AWARD 2016 al diseño más innovador: MWR.





VER VÍDEO

	EXCAVADORA DE RUEDAS	EXCAVADORA DE ORUGAS	MWR
Movilidad	•		•
Versatilidad	•		•
Alcance	•		•
Fácil conducción		•	•
Aptitud todoterreno		•	•
Seguridad		•	•
Accesibilidad		•	•
Estabilidad		•	•



MWR 7.9.11

FÁCIL DE USAR

Mayor seguridad para el conductor y todos los implicados en la obra, dentro y fuera de la ciudad:

- Los pies se mantienen sobre el suelo
- Bloqueo del eje oscilante mediante pedal de freno o joystick
- Altura reducida del peldaño de acceso a la cabina
- Muy compacto
- Cámara integrada
- Visibilidad excepcional





1 CONMUTADOR-SELECTOR
3 MODOS DE SERVICIO





VER VÍDEO



FÁCIL DE USAR

FÁCIL CONDUCCIÓN

CON UN MOVIMIENTO DE LA MANO SE PASA DEL MODO DE ESTACIONAMIENTO AL MODO DE TRABAJO O DE MARCHA POR CARRETERA.

Con ayuda de la palanca de mando central, el conductor cambia del modo de conducción con el movimiento de una mano al modo de estacionamiento, ahorrándose con ello las 7 a 10 operaciones de regulación que ello requiere normalmente con otras máquinas.

Esta función única a nivel mundial en la MWR permite cambiar de inmediato mediante la selección de la configuración deseada. Asimismo el operario dispone del control de todas las funciones de la excavadora gracias al conmutador-selector. Ello garantiza una sensación de conducción incomparable y una seguridad absoluta en la obra. Un solo movimiento de la mano basta para que el conductor ya pueda acometer su trabajo sin tensiones. Todo ello teniendo la máquina bajo su entero dominio.





FÁCIL DE USAR

CONNECT PROPORCIONA VERSATILIDAD

MECALAC BUSCA SIEMPRE HACER SUS MÁQUINAS MÁS SEGURAS Y VERSÁTILES. POR ELLO OFRECE ACTUALMENTE SU ENGANCHE RÁPIDO CONNECT PATENTADO, EL CUAL ES LIGERO, ESTÁ PERFECTAMENTE INTEGRADO, ES FÁCIL DE USAR PARA EL USUARIO Y RESULTA TOTALMENTE SEGURO.

El enganche rápido puede manejarse desde la cabina, sin que exista el riesgo de que se desenclave el dispositivo auxiliar, ya sea al acoplarlo y levantarlo o durante el trabajo. Éste viene equipado con un sistema de detección que controla si el dispositivo auxiliar está enclavado correctamente e informa al conductor al respecto (mediante señales ópticas y acústicas). El enganche rápido CONNECT también se puede invertir y está provisto de una función automática de compensación de juego, la unión definitiva entre el dispositivo auxiliar y la máquina.





VER VÍDEO







FÁCIL DE USAR

MEJOR VISIBILIDAD

LA MWR DISPONE DE CONTROLES SIMPLES. PARA TENER SIEMPRE LA CONFIGURACIÓN DE SU MÁQUINA A LA VISTA.

Cada interfaz se ha concebido para garantizar una gran comodidad y una seguridad de manejo óptima. La pantalla gráfica en color con indicador analógico permite activar de un vistazo las distintas funciones de la máquina.

Gracias a la perfecta posición de marcha, puede concentrarse en lo esencial.

Todos los elementos de mando están directamente al alcance. El asiento y los reposabrazos, con una transición imperceptible a las consolas y a la columna de dirección, se adaptan perfectamente a sus requerimientos. Puede concentrarse en su obra libre de preocupaciones.





VER VÍDEO





FÁCIL DE USAR

BAJAR Y SUBIR SIN ESFUERZO

GRACIAS AL BAJO CENTRO DE GRAVEDAD DE LA MÁQUINA, LA CABINA DE LA EXCAVADORA MWR ES PERFECTA PARA EL CONDUCTOR, ACCESIBLE SIN RIESGOS Y SIN REQUERIR ESFUERZOS.

La altura del peldaño es un 20 % más baja que en las excavadoras de ruedas habituales en el mercado.

La subida a la máquina y la bajada desde ésta se realiza de forma fluida y facilitada por el estribo que se integra perfectamente en el diseño de la máquina. Un pequeño paso para las personas y un avance enorme para la seguridad en las obras.







VER VÍDEO



FÁCIL DE USAR

REPOSTAJE SIN ESFUERZO

**EL DEPÓSITO DE LAS NUEVAS
EXCAVADORAS MWR TIENE
UN ACCESO MUY CÓMODO,
YA QUE SE ENCUENTRA EN EL
TRAMO DEL CHASIS A LA ALTURA
DEL ESTRIBO QUE CONDUCE
DIRECTAMENTE A LA CABINA.**

Gracias a la posición del depósito en la parte inferior, no solo se desplaza hacia abajo el centro de gravedad y se incrementa la capacidad del depósito, sino que tampoco el conductor o el responsable del parque de vehículos tienen que hacer ningún trabajo en altura ni sortear obstáculos para maniobrar. En la mayoría de las excavadoras de otras marcas el depósito se encuentra en la superestructura, pero en la excavadora MWR el repostaje es tan sencillo como seguro. El riesgo durante las tareas diarias de conservación es cero.





MWR 7.9.11

RENDIMIENTO ÓPTIMO

Las máquinas MWR presentan numerosas características técnicas que las permiten estar equipadas de forma óptima para trabajar en cualquier terreno.

- Equilibrio natural
- Aptitud todoterreno
- Maniobrabilidad
- Manejabilidad
- Compactibilidad
- Fuerza elevadora



Mecalac

Mecalac



RENDIMIENTO

UN EQUILIBRIO NATURAL

LAS NUEVAS EXCAVADORAS MWR CUENTAN CON UNA ESTABILIDAD EN 360°. LA ESTABILIDAD DE LA MÁQUINA SE MANTIENE IGUAL EN CUALQUIER ÁNGULO DE GIRO DE LA SUPERESTRUCTURA.

Elevar, depositar, transportar, descargar ... sin tener que moverse. Las nuevas excavadoras MWR modifican la logística de las obras gracias a su increíble estabilidad en todas las posiciones y sobre cualquier terreno. En cualquier situación mantienen su equilibrio, tanto en recorridos por las obras como también durante las fases de trabajo. Este equilibrio único garantiza la extraordinaria capacidad de elevación en 360°.





RENDIMIENTO

SUPERA TODOS LOS OBSTÁCULOS

**EL CENTRO DE GRAVEDAD
MÁS BAJO NO INFLUYE EN LA
ALTURA LIBRE SOBRE EL SUELO,
UNA PARADOJA EXCLUSIVA
“MADE BY MECALAC”.**

Gracias a la estructura y el carro superior “integrado” en el chasis, el tamaño de las ruedas se mantiene igual, sin perjudicar la envergadura total. La máquina así elevada conserva su movilidad y puede salvar totalmente los obstáculos de forma fácil y segura.





RENDIMIENTO

MANIOBRABILIDAD Y CARÁCTER COMPACTO

Las nuevas excavadoras MWR pueden equiparse con 4 ruedas de dirección que permiten girar casi en el mismo sitio y esquivar obstáculos de forma eficiente. El objetivo es garantizar una movilidad máxima en obras con limitaciones espaciales.

**2,5 VECES
MÁS COMPACTA
QUE UNA EXCAVADORA
CLÁSICA**



MANEJABILIDAD

Movilidad eficiente

Las excavadoras MWR son la compañía perfecta para las obras donde el margen de maniobra está limitado. El desplazamiento lateral integrado en el brazo de ajuste permite trabajar con el balancín fuera del contorno de la máquina.

MOVILIDAD

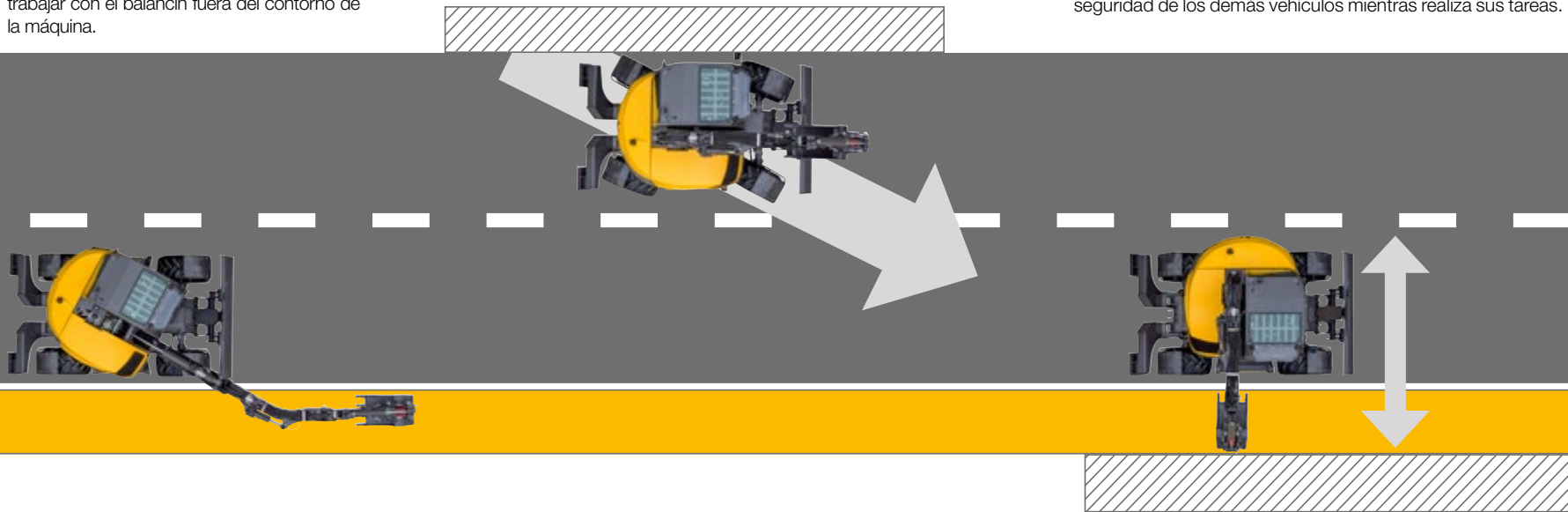
Maniobrabilidad definitiva

Los 3 tipos de dirección (dirección a las cuatro ruedas, dirección en un eje y también "dirección de cangrejo") permiten a la MWR maniobrar en todas las situaciones.

CARÁCTER COMPACTO DURANTE EL TRABAJO AL SERVICIO DE LA SEGURIDAD

Al servicio de la seguridad

Gracias a sus dimensiones compactas, a la superestructura rotatable 360° y al excepcional ángulo de basculación del brazo, las excavadoras MWR ocupan únicamente un carril en las carreteras urbanas, garantizando de este modo la seguridad de los demás vehículos mientras realiza sus tareas.



CARÁCTER COMPACTO MÁXIMO

Dimensiones mínimas

Estructura compacta útil que ofrece una potencia total y una funcionalidad del 100 %, afectando solo mínimamente a las acciones que tienen lugar en una obra dentro de la ciudad.





RENDIMIENTO

FUERZA ELEVADORA Y ALCANCE



ÚNICO: PESO PROPIO Y FUERZA ELEVADORA EN CONSONANCIA

La estructura única de las nuevas excavadoras MWR hace de ellas unas máquinas de carga y descarga potentes y precisas que pueden elevar hasta 3 toneladas a 3 m de altura, con un giro de 360°.

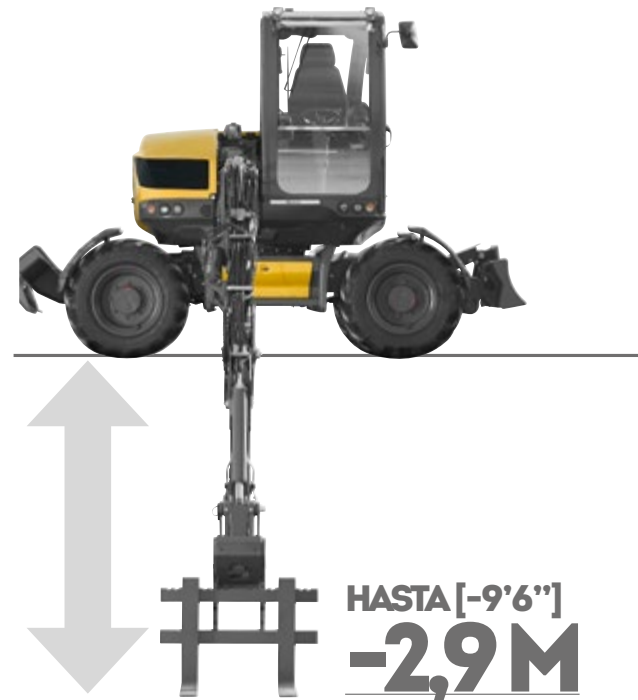


360°



ALCANCE

Las nuevas excavadoras MWR horquilla de palets están equipadas con un cucharón multiusos o y permiten un radio de alcance excepcional, ya sea durante la carga de un camión o depositando palets.



HASTA [-9'6"]
-2,9 M



VER VÍDEO





RENDIMIENTO

VERSATILIDAD Y ALCANCE

SE APRENDE POR LA EXPERIENCIA. NUESTROS CONOCIMIENTOS SE BASAN EN EL FIRME CONVENCIMIENTO DE QUE NUESTRAS SOLUCIONES SOLO PUEDEN TENER ÉXITO SI ESTAS VAN ACOMPAÑADAS DE UNA FACILIDAD DE USO, VERSATILIDAD Y UNA SINERGIA DE LAS FUNCIONES.

Nos esforzamos en facilitar a nuestros clientes el mayor radio de alcance posible y, al mismo tiempo, ofrecer una gran visibilidad y una capacidad de maniobra óptima en todas las obras, y para todos los sectores, países y culturas empresariales.





GRAN ALCANCE DE EXCAVACIÓN



CARGA ESTÁTICA



ALTURA DE DESCARGA ÚNICA EN SU GÉNERO



VER VÍDEO



SERVICIOS

RENDIMIENTO, RENTABILIDAD, LONGEVIDAD

DESCUBRA NUESTROS SERVICIOS

MECALAC LUBRICANTES PREMIUM

Lubricantes de alta calidad para obtener lo mejor de su de sus máquinas:

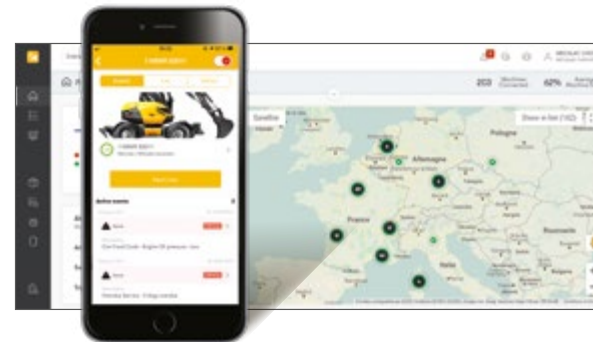
- Prolongación de la vida útil de los equipos
- Garantía ampliada e intervalos de cambio de aceite
- Rendimiento en todas las condiciones climáticas



MY MECALAC CONNECTED SERVICES

Optimizar el uso de sus máquinas, MECALAC propone su gama de servicios telemática:

- Gestión remota de flotas
- Acceso a todos los datos de uso de las máquinas
- Tiempo de inactividad limitado de la máquina gracias al mantenimiento preventivo



 **MY MECALAC**
CONNECTED SERVICES





MECALAC GENUINE PARTS

Solo las piezas originales MECALAC garantizan una vida útil óptima y el máximo rendimiento:

- Piezas originales certificadas
- Kits de mantenimiento
- Garantía ampliada



FORMACIÓN MECALAC

Aproveche al máximo todo el potencial de sus máquinas Mecalac:

- Uso eficiente
- Entrenamiento individual
- Práctica intensiva



MECALAC FINANCIAL SOLUTIONS

Una completa gama de productos financieros y servicios asociados para satisfacer sus necesidades específicas:

- Adquisición de equipos
- Alquiler de equipos
- Tarifas competitivas



EXTENSIONES DE GARANTÍA

Nuestras soluciones se adaptan a sus necesidades para maximizar la vida de su equipo:

- Contratos a medida
- Tranquilidad
- Gastos controlados



La lista de servicios ofrecidos puede variar según el país. Consulte a su distribuidor de Mecalac para más información.



MWR 7.9.11

CONFIGURE SU PROPIA MWR

Las nuevas excavadoras MWR disponen de un ingente equipamiento de serie; ello no impide que también se puedan adaptar de forma personalizada a los distintos usos y aplicaciones de nuestros clientes: paisajistas, movimientos de tierra, empresas de obras públicas o entidades locales. Desde el color hasta el climatizador o las cámaras, pasando por la elección de los neumáticos, por no nombrar los numerosos dispositivos auxiliares, cucharones y equipos hidráulicos posibles, puede adaptar individualmente las nuevas MWR a su marca y sector industrial.



COLOR PERSONALIZADO DEL CLIENTE

¿Desea recibir su Mecalac MWR con los colores de su propia empresa?
Configure su propia Mecalac individualmente con sus propios colores RAL.

Ejemplos de colores



NEUMÁTICOS

7MWR-9MWR

Neumáticos individuales Alliance 365/70 R18 EM (estándar)
Neumáticos anchos Alliance 500/45 R20
Neumáticos gemelos 8.25-20 (con anillo espaciador entre neumáticos)

11MWR

Neumáticos individuales Alliance/Mitas 18-19.5 (estándar)
Neumáticos anchos Alliance 600/40 R22.5 n
Neumáticos gemelos 9.00-20 (con anillo espaciador entre neumáticos)

TECNOLOGÍA

MyMecalac Connected Services (Telemática)



El equipo estándar y opcional puede variar.
Consulte a su distribuidor de Mecalac para más detalles.

CABINA, CONFORT Y SEGURIDAD

Aire acondicionado (cabina más alta)
Girofaro
Girofaro LED
Tono de advertencia de marcha estándar
Tono de advertencia de marcha adaptable "lince rugiendo"
Tono acústico de sobrecarga (además de la indicación de advertencia)
Faro de trabajo adicional delantero
Faro de trabajo trasero, LED
Radio Bluetooth USB
Asiento del conductor calefactable con suspensión neumática
Cámara trasera (además de la cámara lateral)
Conmutador-selector de servicio ISO / SAE
Techo de protección frente a la lluvia
Parasol (estándar)
Enchufe 12 V
Predisposición para la gestión de flota

CHASIS

4 ruedas de dirección 30 km/h (7MWR and 11MWR)
2 ruedas de dirección 35 km/h (9MWR)
2 ruedas de dirección 30 km/h (11MWR)
4 ruedas de dirección 20 km/h (9MWR y 11MWR)
4 ruedas de dirección 35 km/h (9MWR)
Inversión de sentido de la propulsión (solo con 4 ruedas de dirección)
Guardalodos (solo con 4 ruedas de dirección)
Hoja dozer y estabilizadores frontales
Hoja dozer detrás (estándar)
Amortiguadores de goma para garras
Tubo de agarre de pinza
Contrapeso adicional
Preparación hoja dozer para gancho de remolcado

MOTOR

Filtro de partículas diesel, DPF (estándar en Europa)
Desconexión automática del motor (retardada)
Bomba electr. de repostaje (con desconexión autom.)
Sistema antirobo: bloqueo de arranque electrónico con 6 llaves

SISTEMA HIDRÁULICO ADICIONAL

Línea auxiliar suplementaria proporcional (derivación del cilindro del desfase para rotación de cuchara bivalva)
Línea auxiliar suplementaria (derivación del cilindro del cazo para apertura/cierre de una cuchara bivalva)
Conducto de retorno del martillo despresurizado

VÁLVULAS DE RETENCIÓN DE CARGAS

Válvulas de seguridad en el brazo - brazo de ajuste - balancín
Válvulas de seguridad en el brazo - brazo de ajuste - balancín - cuchara

PORTAÚTIL

Acoplador rápido CONNECT con gancho de carga
Sistema de Enganche Directo para accesorios en balancín con ejes + gancho + alimentación hidráulica para enganches rápidos

LUBRICACIÓN CENTRAL

Puntos de lubricación manual reunidos para superestructura (estándar)
Lubricación central manual ampliada para superestructura + brazo (excepto cambiador rápido)
Lubricación central automática para superestructura + brazo (excepto cambiador rápido)

ACEITE HIDRÁULICO

Aceite hidráulico estándar (VG 46) (estándar)
Aceite hidráulico Syn Panolin (HLP 46)
Aceite hidráulico Bio Panolin (HLP 46)
Aceite hidráulico para países fríos (ISO 32)
Aceite hidráulico para países cálidos (ISO 68)
Aceite hidráulico para países muy cálidos (ISO 100)

ACCESORIOS EXCLUSIVOS DE MECALAC

CUCHARAS RETRO

7MWR	ANCHO mm (ft in)	Número de dientes	VOLUMEN l (yd³)	PESO kg (lb)
CUCHARAS RETRO con y sin dientes	350 (1'2")	3	100 (0.13)	121 (267)
	450 (1'6")	3	130 (0.17)	131 (289)
	600 (2')	4	185 (0.24)	150 (330)
	750 (2'5.5")	5	240 (0.31)	169 (372)
	900 (2'11")	5	300 (0.39)	185 (407)
9MWR	ANCHO mm (ft in)	Número de dientes	VOLUMEN l (yd³)	PESO kg (lb)
CUCHARAS RETRO con y sin dientes	350 (1'2")	3	115 (0.15)	130 (286)
	450 (1'6")	3	150 (0.20)	140 (308)
	600 (2')	4	220 (0.29)	160 (352)
	750 (2'5.5")	5	285 (0.37)	180 (396)
	900 (2'11")	5	355 (0.46)	197 (434)
11MWR	ANCHO mm (ft in)	Número de dientes	VOLUMEN l (yd³)	PESO kg (lb)
CUCHARAS RETRO con y sin dientes	350 (1'2")	3	150 (0.20)	204 (449)
	450 (1'6")	3	190 (0.25)	222 (489)
	600 (2')	3	275 (0.36)	255 (562)
	750 (2'5.5")	4	360 (0.47)	292 (643)
	900 (2'11")	4	450 (0.59)	328 (723)
	1200 (3'11")	5	630 (0.82)	393 (866)

CUCHARA RETRO ESPECIAL PARA INSTALACIÓN DE CABLES

TIPO	ANCHO mm (ft in)	Número de dientes	VOLUMEN l (yd³)	PESO kg (lb)
CUCHARA RETRO ESPECIAL PARA INSTALACIÓN DE CABLES	300 (1')	3	80 (0.10)	219 (482)

CUCHARONES DE CARGA (SKID Y 4X1)

7MWR	ANCHO mm (ft in)	Número de dientes	VOLUMEN l (yd³)	PESO kg (lb)
CUCHARÓN SKID sin dientes	2200 (7'3")	-	540 (0.71)	378 (833)
9MWR	ANCHO mm (ft in)	Número de dientes	VOLUMEN l (yd³)	PESO kg (lb)
CUCHARÓN SKID sin dientes	2310 (7'7")	-	570 (0.75)	389 (857)
11MWR	ANCHO mm (ft in)	Número de dientes	VOLUMEN l (yd³)	PESO kg (lb)
CUCHARÓN SKID sin dientes	2500 (8'2")	-	820 (1.1)	475 (1,047)
CUCHARÓN 4x1 con o sin dientes	2200 (7'3")	7	540 (0.71)	617 (1,360)
JUEGO DE CONEXIÓN DE CUCHARÓN 4x1 - 4 MANGUERAS	-	-	-	5 (11)
CUCHILLA DE CORTE INFERIOR, ATORNILLADA PARA CUCHARÓN 4x1 sin dientes - 7 agujeros - distancia entre los agujeros 360 mm (1'2")	2200 (7'3")	-	-	62 (136.6)
PROTECCIÓN DE LOS DIENTES PARA CUCHARON 4X1	-	-	-	11 (24)

CAZO CON GARRA

7MWR	ANCHO mm (ft in)	VOLUMEN l (yd³)	PESO kg (lb)
CAZO CON GARRA con 2 uñas hidráulicas	750mm (2'5.5")	240L (0.31)	284 (626)
KIT DE RACORES y flexibles	-	-	5 (11)
9MWR	ANCHO mm (ft in)	VOLUMEN l (yd³)	PESO kg (lb)
CAZO CON GARRA con 2 uñas hidráulicas	750mm (2'5.5")	285L (0.37)	304 (670)
KIT DE RACORES y flexibles	-	-	5 (11)
11MWR	ANCHO mm (ft in)	VOLUMEN l (yd³)	PESO kg (lb)
CAZO CON GARRA con 2 uñas hidráulicas	900mm (2'11")	450L (0.59)	492 (1085)
KIT DE RACORES y flexibles	-	-	5 (11)

TILTROTATOR MECALAC MR40 & MR50

7MWR	Especificación	DISTANCIA ENTRE EJES mm (ft in)	PAR DE ROTACION Nm (lbf.ft)	PESO kg (lb) 1xCONNECT
MR40 TILTROTATOR sin garra	Doble CONNECT configuración, 2x40° 2 funciones auxiliares de bajo caudal	574,9 (1'12")	3900 (2,876)	280 (617)
MR40 TILTROTATOR con modulo garra	Configuración doble CONNECT 1 función auxiliary de bajo caudal	574,9 (1'12")	3900 (2,876)	330 (727)
9MWR - 11MWR	Especificación	DISTANCIA ENTRE EJES mm (ft in)	PAR DE ROTACION Nm (lbf.ft)	PESO kg (lb) 1xCONNECT
MR50 TILTROTATOR sin garra	Doble CONNECT configuración, 2x40° 2 funciones auxiliares de bajo caudal	639 (2'1")	6600 (4,868)	400 (882)
MR50 TILTROTATOR con modulo garra	Configuración doble CONNECT 1 función auxiliary de bajo caudal	639 (2'1")	6600 (4,868)	468 (1,032)

CAZO DE ACABADO DEDICADO AL TITROTATOR MECALAC

7MWR	Especificación	ANCHO mm (ft in)	VOLUMEN l (yd³)	PESO kg (lb)
CAZO DE ACABADO DEDICADO AL TITROTATOR MR40	Cazo dedicado para los trabajos de acabado	1200 (3'11")	280 (0.37)	198 (436)
CUCHILLA ATORNILLADA PARA EL CAZO DE ACABADO	Distancia entre los agujeros 152,4 mm (6 in)	1200 (3'11")	-	28 (61.7)
9MWR - 11MWR	Especificación	ANCHO mm (ft in)	VOLUMEN l (yd³)	PESO kg (lb)
CAZO DE ACABADO DEDICADO AL TITROTATOR MR50	Cazo dedicado para los trabajos de acabado	1300 (4'3")	340 (0.44)	246 (542)
CUCHILLA ATORNILLADA PARA EL CAZO DE ACABADO	Distancia entre los agujeros 152,4 mm (6 in)	1300 (4'3")	-	29,2 (64.3)
CAZO DE ACABADO DEDICADO AL TITROTATOR MR50	Cazo dedicado para los trabajos de acabado	1500 (4'11")	450 (0.59)	286 (631)
CUCHILLA ATORNILLADA PARA EL CAZO DE ACABADO	Distancia entre los agujeros 152,4 mm (6 in)	1500 (4'11")	-	43 (95)



ACCESORIOS EXCLUSIVOS DE MECALAC

MARTILLOS HIDRÁULICOS MECALAC MB30, MB40 & MB50

7MWR	Especificación	ALTURA mm (ft in)	FRECUENCIA (percusión / min)	NIVEL SONIDO dB	PESO kg (lb)
MB30 MARTILLO HIDRÁULICO / Aplicaciones ligeras	Opciones de punta: cincel o pirámide	1221 (4'0")	630-1420	125	231 (0,509)
MB40 MARTILLO HIDRÁULICO / Aplicaciones intensivas	Opciones de punta: mortero, cincel o pirámide	1374 (4'6")	700 - 1540	124	304 (0,670)
9MWR - 11MWR	Especificación	ALTURA mm (ft in)	FRECUENCIA (percusión / min)	NIVEL SONIDO dB	PESO kg (lb)
MB40 MARTILLO HIDRÁULICO / Aplicaciones ligeras	Opciones de punta: cincel o pirámide	1374 (4'6")	700 - 1540	124	304 (0,670)
MB50 MARTILLO HIDRÁULICO / Aplicaciones intensivas	Opciones de punta: mortero, cincel o pirámide	1494 (4'11")	700 - 1440	123	365 (0,805)

CAZO DE LIMPIEZA INCLINABLE

7MWR	Especificación	ANCHO mm (ft in)	VOLUMEN I (yd³)	PESO kg (lb)
CAZO DE LIMPIEZA INCLINABLE	2x cilindro, 2x45°	1500 (4'11")	280 (0.36)	340 (749)
CONTRACUCHILLA ATORNILLADA	Distancia entre los agujeros 152,4 mm (6 in)	1500 (4'11")	-	49 (95)
9MWR	Especificación	ANCHO mm (ft in)	VOLUMEN I (yd³)	PESO kg (lb)
CAZO DE LIMPIEZA INCLINABLE	2x cilindro, 2x45°	1500 (4'11")	321 (0.42)	415 (915)
CONTRACUCHILLA ATORNILLADA	Distancia entre los agujeros 152,4 mm (6 in)	1500 (4'11")	-	43 (95)
11MWR	Especificación	ANCHO mm (ft in)	VOLUMEN I (yd³)	PESO kg (lb)
CAZO DE LIMPIEZA INCLINABLE	2x cilindro	1700 (5'7")	367 (0.48)	485 (1,069)
CONTRACUCHILLA ATORNILLADA	Distancia entre los agujeros 152,4 mm (6 in)	1700 (5'7")	-	48 (106)

CUCHARA DE LIMPIEZA DE ZANJAS

7MWR - 9MWR	Especificación	ANCHO mm (ft in)	VOLUMEN I (yd³)	PESO kg (lb)
CUCHARA DE LIMPIEZA DE ZANJAS CON 1 ALOJAMIENTO	-	1500 (4'11")	262 (0.34)	260 (573)
CUCHARA DE CORTE INFERIOR, ATORNILLADA	Distancia entre los agujeros 160 mm (0'52")	1500 (4'11")	-	30.5 (67)
11MWR	Especificación	ANCHO mm (ft in)	VOLUMEN I (yd³)	PESO kg (lb)
CUCHARA DE LIMPIEZA DE ZANJAS CON 3 ALOJAMIENTOS	-	1800 (5'11")	400 (0.52)	350 (772)
CUCHARA DE CORTE INFERIOR, ATORNILLADA PARA CUCHARA DE LIMPIEZA DE ZANJAS	Distancia entre los agujeros 152,4 mm (6 in)	1800 (5'11")	-	47 (104)

GARRA DE CAZO HIDRAULICA

7MWR	ANCHO mm (ft in)	Número de dientes	LARGO mm (in)	PESO kg (lb)
GARRA DE CAZO HIDRAULICA con dientes - SOLO es compatible con las excavadoras con pluma de dos piezas	270 (10.6)	4	950 (37.4)	74 (163)

HORQUILLAS PARA PALETS

TIPO	Especificación	PESO kg (lb)
HORQUILLA PARA PALETS	para utilizar con 4 dispositivos de seguridad	330 (728)
KIT DE MONTAJE DE HORQUILLAS PORTAPALET SOBRE HOJA DOZER		52 (114.6)

PLACA CARGADORA COMPACTA

	PESO kg (lb)
Placa de montaje de implementos de cargadoras compactas de tipo ISO 24410 universal	127 (280)

PLACA DE GANCHO DE CARGA Y PLACA DE MARTILLO

TIPO	Especificación	PESO kg (lb)
PLACA DE TRANSPORTE CON GANCHO	para utilizar con 3 dispositivos de seguridad	43 (94)
PLACA DE MARTILLO sin agujero	-	80 (176)
PLACA DE MARTILLO CON AGUJERO	Consulte a su distribuidor	80 (176)

BRAZO GRÚA

7MWR - 9MWR	Especificación	PESO kg (lb)
BRAZO GRÚA	Largo 2000 mm (6'7"), fuerza elevadora 500 Kg (1,100 lb) para utilizar con 4 dispositivos de seguridad	80.5 (177)
11MWR	Especificación	PESO kg (lb)
BRAZO GRÚA	Largo 4100 mm (13'5"), fuerza elevadora 500 Kg (1,100 lb) para utilizar con 4 dispositivos de seguridad	113 (249)

ADAPTADOR DE PINZA

TIPO	Especificación	PESO kg (lb)
ADAPTADOR DE PINZA - para 7MWR, 9MWR y 11MWR	-	67 (147)

DIENTE RIPPER

TIPO	PESO kg (lb)
DIENTE RIPPER	170 (374)

Mecalac le recomienda utilizar los accesorios apropiados para maximizar el valor que los clientes obtienen de nuestros productos. El uso de accesorios, incluyendo cucharas que queden fuera de las recomendaciones o especificaciones de Mecalac en cuanto al peso, las dimensiones, los flujos, las presiones, etc., podrían dar como resultado un rendimiento por debajo del óptimo, incluyendo una bajada de producción, de estabilidad, fiabilidad y durabilidad del componente.

7.9.11MWR

DATOS TÉCNICOS

PESO	7MWR	9MWR	11MWR
En el sentido de marcha, sin herramienta, con un conductor que pese 75 kg (165 lb), depósito lleno, neumáticos estándar, sin opciones			
- Hoja niveladora trasera	6925 kg (15,300 lb)	7900 kg (17,400 lb)	10000 kg (22,050 lb)
- Garras delanteras + hoja niveladora	no disponible	+300 kg (+661 lb)	+450 kg (+992 lb)
- Neumáticos anchos	+60 kg (+132 lb)	+60 kg (+132 lb)	+160 kg (+352 lb)
- Neumáticos gemelos	+350 kg (+771 lb)	+350 kg (+771 lb)	+380 kg (+837 lb)

MOTOR	7MWR	9MWR	11MWR
Motor con turbocompresor y intercooler, con refrigeración del aire de aspiración, refrigeración por agua, control electrónico y sistema de inyección "Common Rail". Tecnologías de emisiones: válvula EGR (recirculación de gases), DOC (catalizador del vehículo) y DPF (filtro de partículas diésel).		Cumple las normas de emisiones: EU Stage V / U.S. EPA Tier 4 Final*	
Motor diésel de cuatro cilindros en línea	DEUTZ TD 2,9 L4	DEUTZ TCD 2,9 L4	DEUTZ TCD 3,6 L4
Potencia (DIN 70020)	55.4 kW (75hp - 74.3 imperial hp)	55.4 kW (75hp - 74.3 imperial hp)	55.4 kW (75hp - 74.3 imperial hp)
Nº de revoluciones del motor	2300 rpm	2300 rpm	2200 rpm
Par máx.	260 Nm hasta 1600 rpm (192 ft.lbf a 1,600 rpm)	300 Nm hasta 1600 rpm (221 ft.lbf a 1,600 rpm)	405 Nm hasta 1300 rpm (299 ft.lbf a 1,300 rpm)
Cilindrada	2900 cm³ (177 in³)	2900 cm³ (177 in³)	3600 cm³ (220 in³)
Refrigeración	agua	agua	agua
Filtro de aire seco ciclónico con inserto	•	•	•
Consumo de diésel (dependiendo de las condiciones de funcionamiento)	desde 8 hasta 9 l/h (2 - 2.3 gph)	desde 8 hasta 9 l/h (2 - 2.3 gph)	desde 7 hasta 11 l/h (1.8 - 2.9 gph)
Depósito de combustible (diésel)	108 l (28.5 gal)	140 l (36.9 gal)	165 l (43.5 gal)

* Environmental Protection Agency (EPA) - Según la normativa nacional

CIRCUITO ELÉCTRICO	7MWR	9MWR	11MWR
Tensión	12 V	12 V	12 V
Baterías	100 Ah / 720 A	100 Ah / 720 A	100 Ah / 720 A
Alternador	14 V (120 A)	14 V (120 A)	14 V (120 A)
Arrancador	12 V 2.6 kW	12 V 2.6 kW	12 V 2.6 kW

CHASIS	7MWR	9MWR	11MWR
Chasis rígido	•	•	•
Círculo de giro exterior			
- 4 ruedas de dirección (opcional)	3.52 m (11 ft 7 in)	3.56 m (11 ft 8 in)	3.86 m (12 ft 8 in)
- 2 ruedas de dirección (opcional)	6.08 m (19 ft 11 in)	6.10 m (20 ft)	6.41 m (21 ft)
Garras regulables de forma individual o por parejas	no disponible	•	•

TRANSMISIÓN	7MWR	9MWR	11MWR
Transmisión hidrostática doble con circuito cerrado SENSO DRIVE	•	•	•
Cambiador de sentido de marcha con control eléctrico mediante palanca de mando derecha	•	•	•
Hidráulica de accionamiento: 1 bomba doble con cilindrada variable, regulación de la potencia del vehículo	•	•	•
Regulación continua del número de revoluciones	0-30km/h (es decir, de 0 a 19 mph)	0-20km/h (0-35km/h optional) (de 0 a 12 mph (0-22 mph en opción))	0-20km/h (0-30km/h optional) (de 0 a 12 mph (0-19 mph en opción))
Fuerza de tracción máx.	3760 daN (8,450 lbf)	4820 daN (10,835 lbf)	4820 daN (10,835 lbf)
Capacidad ascensional	60%	65%	68%
Transmisión automática	no disponible	opción	opción

7.9.11MWR

DATOS TÉCNICOS

EJES DE ACCIONAMIENTO 7MWR / 9MWR / 11MWR

4 ruedas de accionamiento iguales	•		
Eje rígido de accionamiento trasero	Dirección opcional		
Bloqueo del diferencial al 45% eje delantera y trasera	•		
Eje de accionamiento oscilante delantero con recorrido de resorte de +/- 7°; bloqueo diferencial con 2 cilindros hidráulicos	Dirección		

SISTEMA DE FRENADO 7MWR / 9MWR / 11MWR

Equipo de frenado de circuito doble	•		
Frenos multidisco con baño de aceite integrado en cada eje	•		

CIRCUITO HIDRÁULICO 7MWR 9MWR 11MWR

Depósito de aceite hidráulico	56 l (14.8 gal)	61 l (16 gal)	77 l (20.3 gal)
Capacidad circuito hidráulico	115 l (30.3 gal)	115 l (30.3 gal)	115 l (30.3 gal)

CIRCUITO DE DISPOSITIVO AUXILIAR Y ROTACIÓN

Bomba con cilindrada variable	45 cm ³ (2.7 in ³)	63 cm ³ (3.8 in ³)	75 cm ³ (4.6 in ³)
-------------------------------	---	---	---

Regulación de potencia ACTIVE CONTROL

"Load Sensing - Flow Sharing" tipo LUDV – la relación funcional se mantiene, con independencia de la presión hidráulica de cada elemento

- Caudal máx.	100 l/min (26.4 gpm)	145 l/min (38.3 gpm)	165 l/min (43.5 gpm)
- Presión de servicio máx.	280 bar (4,060 psi)	280 bar (4,060 psi)	300 bar (4,350 psi)

CIRCUITO DE ACCIONAMIENTO DE TRASLACIÓN

Caudal máximo	125 l/min (33 gpm)	125 l/min (33 gpm)	125 l/min (33 gpm)
Presión máximo	440 bar (6,382 psi)	440 bar (6,382 psi)	440 bar (6,382 psi)

SUPERESTRUCTURA 7MWR 9MWR 11MWR

Giro total de 360°	•	•	•
Giro mediante un motor hidráulico lento con frenado automático mediante discos de freno con válvula de sobrepresión	•	•	•
Accionamiento mediante corona dentada interior	•	•	•
Velocidad de rotación	10 rpm	10 rpm	10 rpm
Drehmoment Schwenkung	1330 daNm (9,800 ft.lbf)	1690 daNm (12,400 ft.lbf)	2500 daNm (18,440 ft.lbf)

CABINA 7MWR 9MWR 11MWR

Cabina panorámica de confort	ROPS y FOPS		
Estructura autoportante sobre 4 cojinetes de caucho macizo	•	•	•
Parabrisas, abatible de forma completa o parcial	Se puede retirar debajo del techo de la cabina		
Asiento del conductor cómodo ajustable libremente, individualmente según el conductor	•	•	•
Calefacción de agua según la norma ISO 10263	•	•	•
Consolas de brazo ajustables individualmente	•	•	•
Servodirección mediante unas ergonómicas palancas de mando proporcionales	•	•	•
Nivel de combustible y temperatura del refrigerante indicado en la pantalla de control	•	•	•
Pantalla de control, pantalla a color	•	•	•
Control proporcional del circuito de control para accesorio mediante joystick derecho	•	•	•
Luz de trabajo delantera	•	•	•

MÁQUINA 7MWR 9MWR 11MWR

Brazo de ajuste Mecalac con 4 elementos: brazo, brazo intermedio con desplazamiento lateral, balancín	•	•	•
Desplazamiento lateral mediante cilindro hidráulico. El sistema conserva las mismas fuerzas de excavación, sin que importe la posición en la que se encuentra el brazo.	•	•	•
Desplazamiento lateral izquierdo	1382 mm (54 in)	1551 mm (61 in)	1775 mm (70 in)
Desplazamiento lateral derecho	1820 mm (72 in)	1899 mm (63 in)	2034 mm (80 in)
Cilindro elevador con amortiguación de la posición final	•	•	•
Largo del balancín	1650 mm (5'5")	1800 mm (5'11")	2025 mm (6'7")
Sistema de cambio rápido CONNECT para un rápido cambio de herramienta	•	•	•
- Alojamiento con bloqueo mecánico automático			
- Detección de un bloqueo defectuoso			
- Desbloqueo mediante control hidráulico			

MODOS DE FUNCIONAMIENTO

MODO DE TRABAJO

- Control del balancín y de la rotación de la superestructura mediante palanca de mando izquierda
- Control del brazo o del brazo de ajuste y de la cuchara retro mediante palanca de mando derecha
- Control de marcha mediante pedal
- Conducción de la excavadora en el modo ISO
- Activación del ralenti automático
- Indicación del funcionamiento del motor en revoluciones/minuto
- Indicación de la pantalla en el modo de trabajo

MODO DE CARRETERA

- Desactivación del regulador de aceleración manual. El número de revoluciones del motor varía, según el ángulo de compresión del pedal acelerador
- Activación de la luz larga
- Activación del girofaro
- Bloqueo de las funciones hidráulicas de la máquina (dispositivo auxiliar, rotación, garras, hoja)
- Desactivación del bloqueo del eje (solo si el conmutador-selector del modo del eje está en automático y no es activado manualmente mediante la palanca de mando derecha)
- Desactivación de la alarma de marcha
- Desactivación de la alarma de sobrecarga
- Indicación de la velocidad en km/h
- Desactivación del ralenti automático
- Activación del Speed Control
- Conmutar la pantalla en el modo "carretera"

MODO DE ESTACIONAMIENTO

- Activación del freno de mano
- Accionamiento de marcha en ralenti
- Desactivación del pedal acelerador
- El motor conmuta al régimen moderado de revoluciones
- Número de revoluciones del motor reducido a régimen moderado
- Conmutar la pantalla en el modo "Eco"
- Bloqueo del eje oscilante
- Conexión de alumbrado de carretera

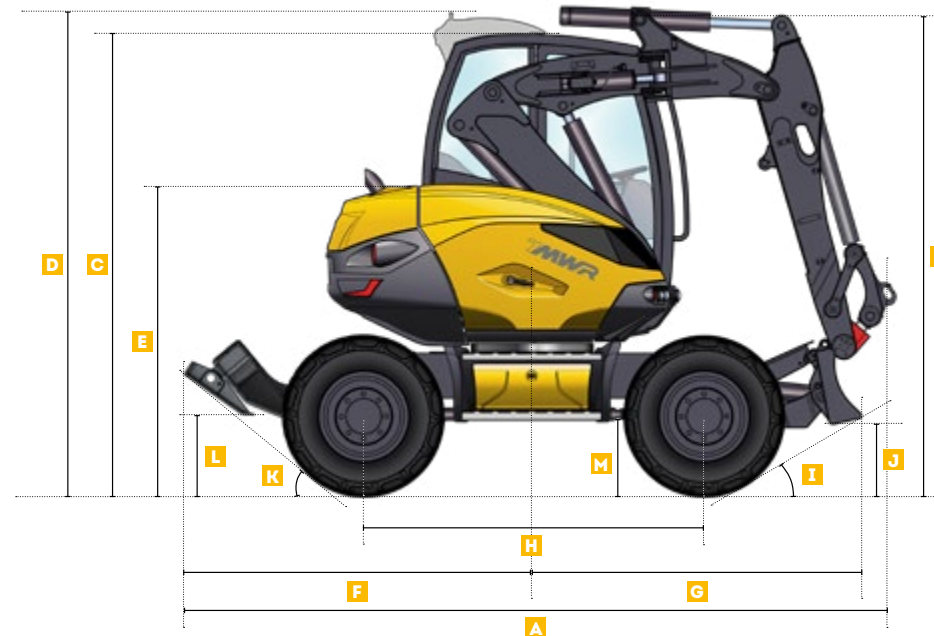
NOTA

LAS MEDICIONES EN SISTEMA MÉTRICO SON LOS VALORES CRÍTICOS

- 1 litro = 0,26417 galones líquidos de EE. UU.
- 1 litro = 0,21997 galones líquidos en sistema imperial

7.9.11MWR

DATOS TÉCNICOS

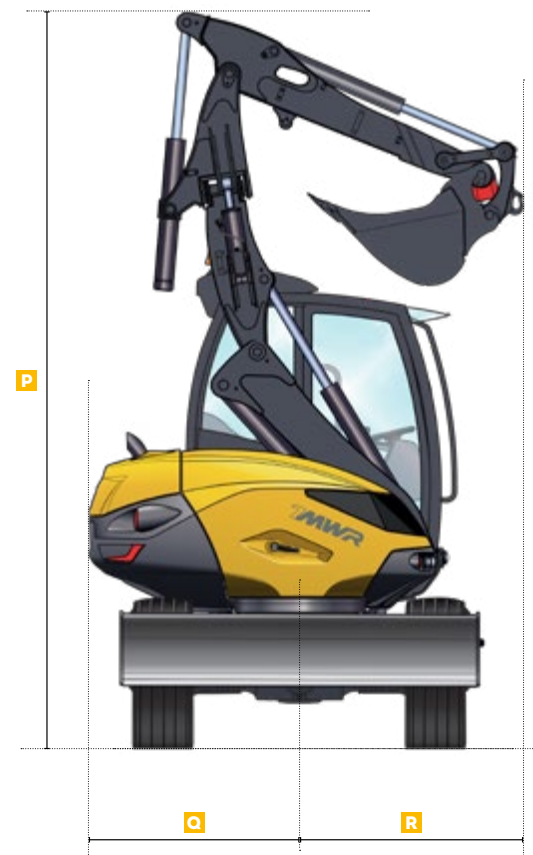
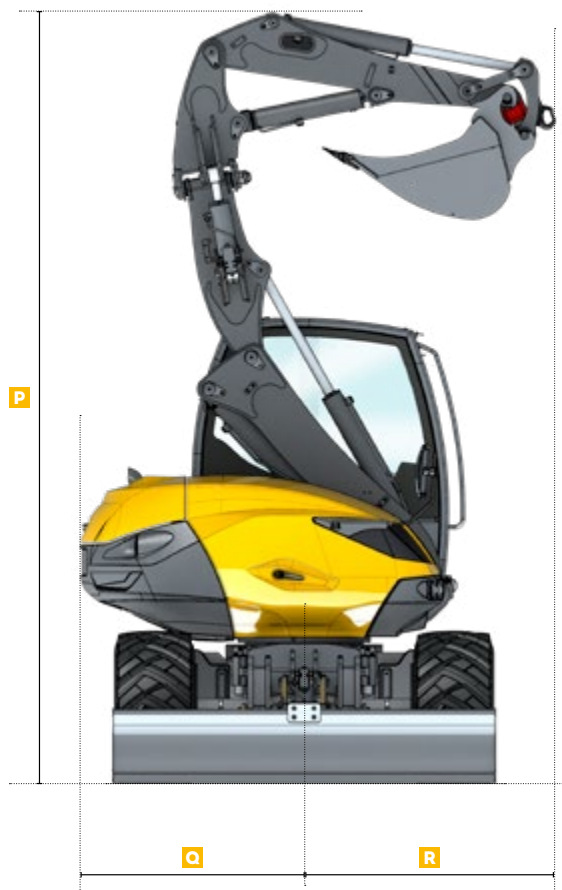
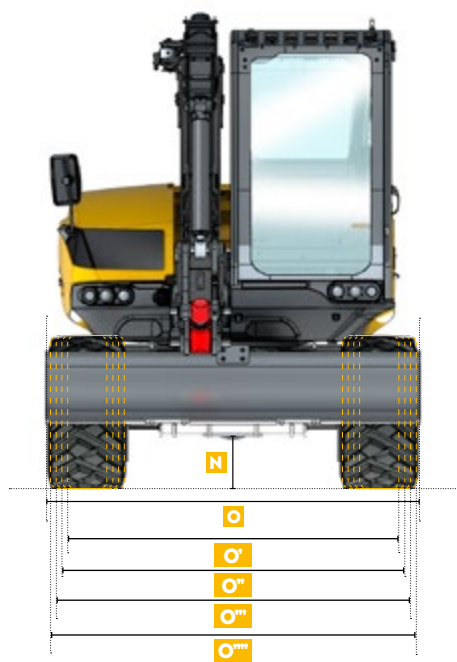


DIMENSIONES MÁQUINA	7MWR		9MWR	11MWR
	Equipamiento polivalente Mecalac*	Equipamiento retro con desfase		
A Largo total con brazo (sin garras en 7MWR)	3730 mm (12'3")		4418 mm (14'6")	4836 mm (15'1")
B Altura total con brazo	2816 mm (9'3")	2961 mm (9'8")	2945 mm (9'8")	3270 mm (10'8")
C Altura de la cabina (sin brazo)	2816 mm (9'3")		2829 mm (9'3")	2855 mm (9'48")
D Altura / cabina (sin brazo con aire acondicionado opcional)	2944 mm (9'8")		2970 mm (9'9")	3072 mm (10'1")
E Altura del capó	1865 mm (6'1")		1886 mm (6'2")	2030 mm (6'8")
F Saliente de lateral de garras (sin garras en 7MWR)	1550 mm (5'1")		2159 mm (7'1")	2275 mm (7'6")
G Saliente de lateral de la hoja	2030 mm (6'8")		2076 mm (6'1")	2230 mm (7'4")
H Distancia entre ejes	2100 mm (6'1")		2200 mm (7'3")	2300 mm (7'7")
I Ángulo de inclinación delantero	32°		28°	32°
J Ángulo de inclinación trasero	374 mm (1'3")		391 mm (1'3")	498 mm (1'7")
K Ángulo de transferencia de las garras levantadas	-	-	39°	36°
L Altura de las garras levantadas	-	-	430 mm (1'5")	413 mm (1'4")
M Altura libre sobre el suelo del árbol de transmisión	430 mm (1'5")		430 mm (1'5")	460 mm (1'6")

*con desfase

7.9.11MWR

DATOS TÉCNICOS



DIMENSIONES MÁQUINA	7MWR		
	Equipamiento polivalente Mecalac*	Equipamiento retro con desfase	
N Altura libre sobre el suelo del eje / de la caja de cambios	310 mm (1')	310 mm (1')	350 mm (1'2")
O Ancho total	2180 mm (7'2")	2310 mm (7'7")	2500 mm (8'2")
O' Anchura con neumáticos 365/70 R18	2025 mm (6'7")	2155 mm (7'0.8")	-
O'' Anchura con neumáticos 18-19.5	-	-	2377 mm (7'9")
O''' Anchura con neumáticos 500/45 R20	2120 mm (6'11")	2250 mm (7'4")	-
O'''' Anchura con neumáticos 600/40 R22.5	-	-	2500 mm (8'2")
O''''' Anchura con neumáticos gemelos 8.25-20	1988 mm (6'6")	2314 mm (7'7")	-
O'''''' Anchura con neumáticos gemelos 9.00-20	-	-	2294 mm (7'6")

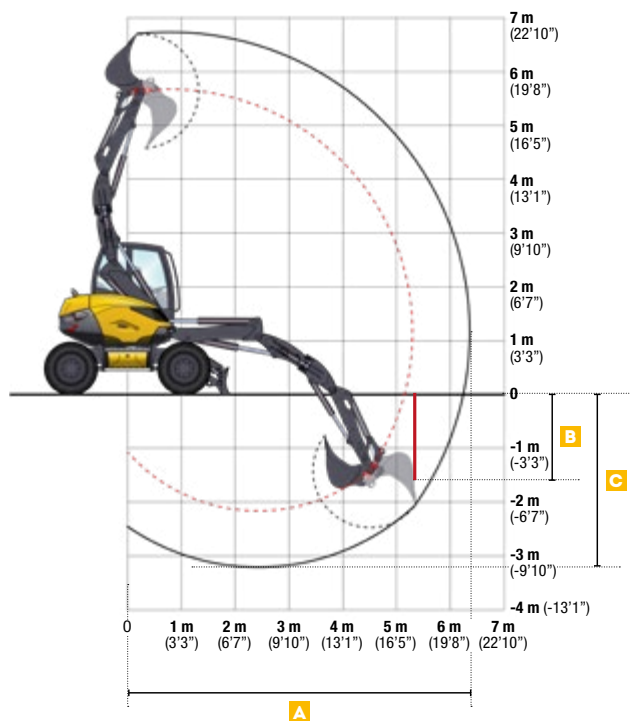
*con desfase

DIMENSIONES MÁQUINA	7MWR			
	Equipamiento polivalente Mecalac*	Equipamiento retro con desfase	9MWR	11MWR
P Altura con brazo plegado	4410 mm (14'6")	4496 mm (14'9")	4630 mm (15'2")	5090 mm (16'8")
Q Radio de giro trasero	1296 mm (4'3")	1296 mm (4'3")	1350 mm (4'5")	1445 mm (4'9")
R Círculo de envolvente con brazo plegado	1492 mm (4'11")	1363 mm (4'6")	1516 mm (4'12")	1851 mm (6'1")

*con desfase



7MWR EQUIPAMIENTO POLIVALENTE MECALAC*

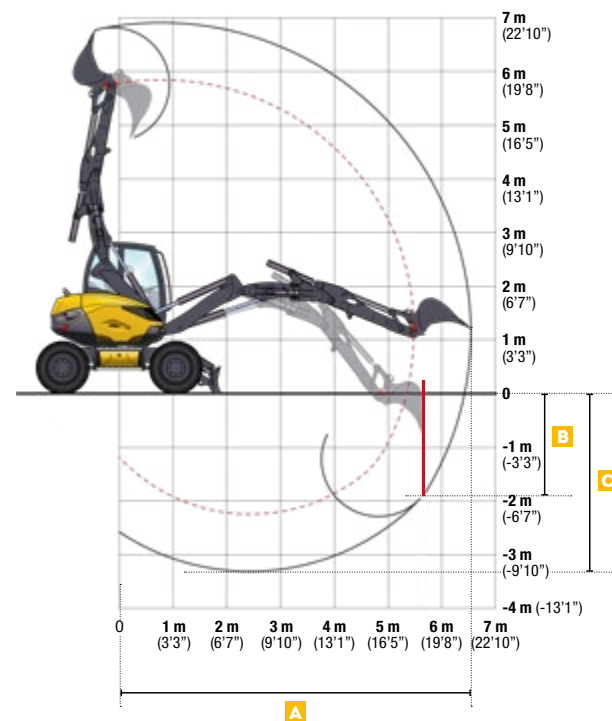


RANGOS DE TRABAJO		7MWR Equipamiento polivalente Mecalac*
A	Alcance máx.	6220 mm (20'5")
B	Profundidad de excavación vertical máx. con cucharón estándar	1657 mm (5'5")
C	Profundidad de excavación máx.	3030 mm (9'11")

CARACTERÍSTICAS DEL BRAZO EN SERVICIO DE EXCAVADORA		7MWR Equipamiento polivalente Mecalac*
	Fuerza de arranque máx.	4050 daN (9,100 lbf)
	Fuerza de desprendimiento máx.	2400 daN (5,400 lbf)

*con desfase

7MWR EQUIPAMIENTO RETRO CON DESFASE



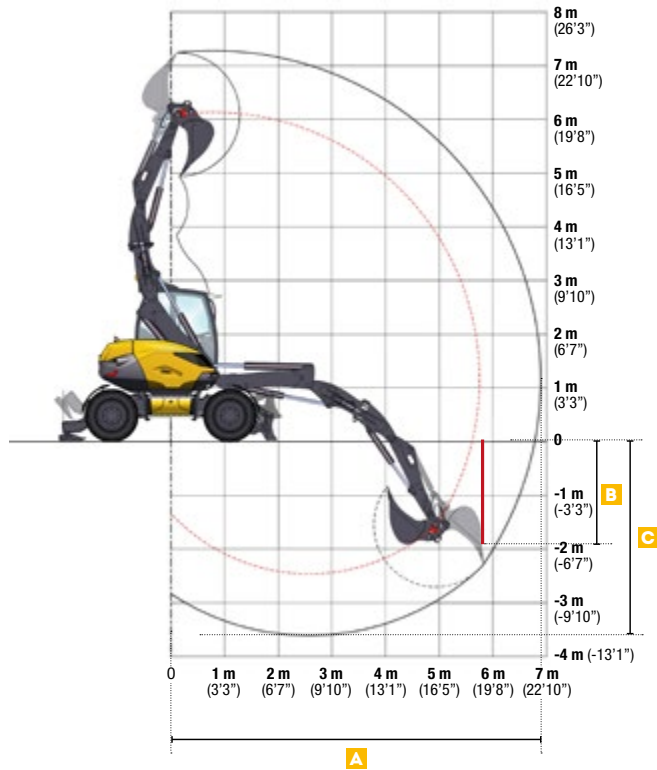
RANGOS DE TRABAJO		7MWR Equipamiento retro con desfase
A	Alcance máx.	6536 mm (25'5")
B	Profundidad de excavación vertical máx. con cucharón estándar	1914 mm (6'3")
C	Profundidad de excavación máx.	3318 mm (10'10")

CARACTERÍSTICAS DEL BRAZO EN SERVICIO DE EXCAVADORA		7MWR Equipamiento retro con desfase
	Fuerza de arranque máx.	4050 daN (9,100 lbf)
	Fuerza de desprendimiento máx.	3100 daN (6,970 lbf)



7.9.11MWR
EXCAVAR

9MWR EQUIPAMIENTO POLIVALENTE MECALAC*

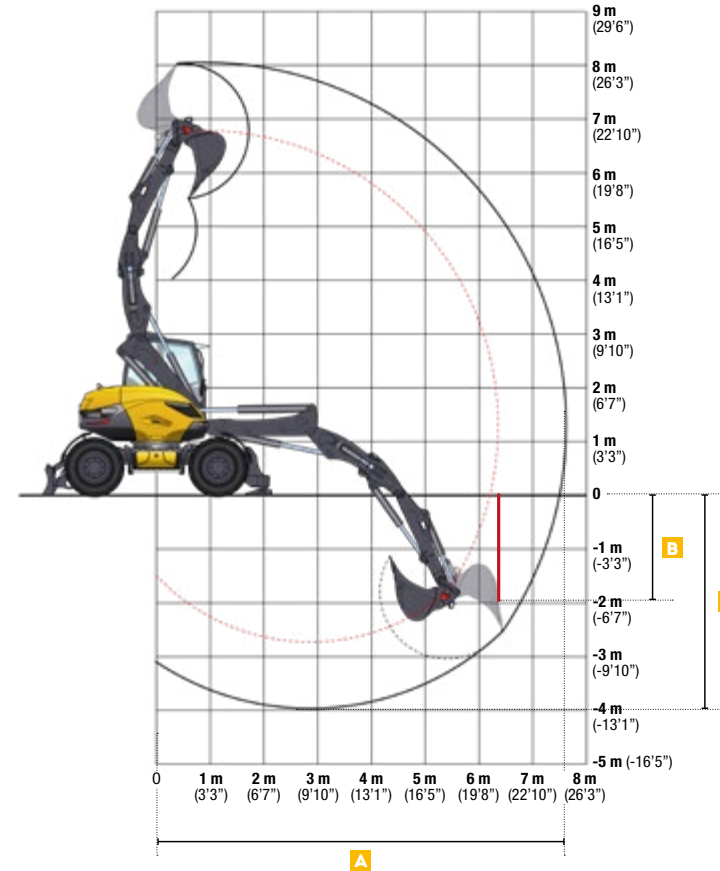


RANGOS DE TRABAJO		9MWR Equipamiento polivalente Mecalac*
A	Alcance máx.	6700 mm (22')
B	Profundidad de excavación vertical máx. con cucharón estándar	1928 mm (6'4")
C	Profundidad de excavación máx.	3500 mm (11'6")

CARACTERÍSTICAS DEL BRAZO EN SERVICIO DE EXCAVADORA		9MWR Equipamiento polivalente Mecalac*
	Fuerza de arranque máx.	5100 daN (11,460 lbf)
	Fuerza de desprendimiento máx.	2700 daN (6,070 lbf)

*con desfase

11MWR EQUIPAMIENTO POLIVALENTE MECALAC*



RANGOS DE TRABAJO		11MWR Equipamiento polivalente Mecalac*
A	Alcance máx.	7500 mm (24'7")
B	Profundidad de excavación vertical máx. con cucharón estándar	1949 mm (6'5")
C	Profundidad de excavación máx.	3800 mm (12'6")

CARACTERÍSTICAS DEL BRAZO EN SERVICIO DE EXCAVADORA		11MWR Equipamiento polivalente Mecalac*
	Fuerza de arranque máx.	6500 daN (14,600 lbf)
	Fuerza de desprendimiento máx.	3300 daN (7,400 lbf)

*con desfase

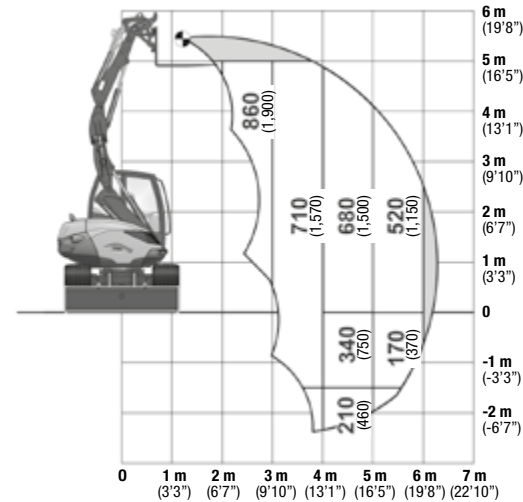
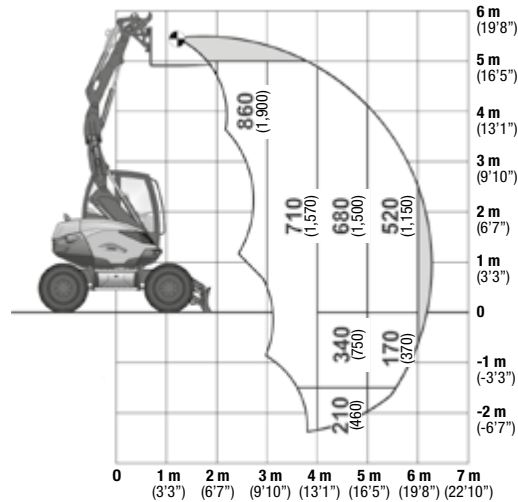


7MWR - TRANSPORTAR EQUIPAMIENTO POLIVALENTE MECALAC*



FUERZA ELEVADORA CON HORQUILLA PARA PALETS

Todas las medidas se indican en kg (lb) con CONNECT.



CONDICIONES DE TRABAJO

- Sobre ruedas con hoja niveladora en el suelo
- Sobre un suelo firme, llano
- Uso del equipamiento sin desplazamiento
- Eje oscilante bloqueado
- Equipado con horquilla para palets
- Equipado con 4 válvulas de seguridad

SEGÚN ISO 10567

- Máximo 75 % de la carga basculante u 87 % del límite hidráulico
- Carga máxima para la zona de trabajo en la posición más desfavorable del equipamiento

*con desfase

FUERZA ELEVADORA EN EL GANCHO DE CARGA: APOYADO CON HOJA NIVELADORA

Todas las medidas se indican en kg (lb) con CONNECT.

	2M (6'7")		3M (9'10")		4M (13'1")		5M (16'5")	
5M (16'5")	3000 (6,600)	3000 (6,600)	2560 (5,640)	2560 (5,640)	-	-	-	-
3M (9'10")	3000 (6,600)	3000 (6,600)	3000 (6,600)	3000 (6,600)	2130 (4,700)	2130 (4,700)	1610 (3,550)	1520 (3,350)
15M (4'11")	3000 (6,600)	3000 (6,600)	3000 (6,600)	3000 (6,600)	2270 (5,000)	2200 (4,850)	1720 (3,800)	1480 (3,260)
0M	3000 (6,600)	3000 (6,600)	3000 (6,600)	3000 (6,600)	3000 (6,600)	2060 (4,540)	1710 (3,770)	1300 (2,870)
-1M (-3'3")	3000 (6,600)	3000 (6,600)	3000 (6,600)	3000 (6,600)	2260 (4,980)	1980 (4,370)	1120 (2,470)	1120 (2,470)
-2M (-6'7")	3000 (6,600)	3000 (6,600)	2020 (4,450)	2020 (4,450)	1190 (2,620)	1190 (2,620)	-	-

Trabajo en posición longitudinal en el lateral de la hoja niveladora Trabajo en posición transversal o de 360° de la hoja niveladora

FUERZA ELEVADORA EN EL GANCHO DE CARGA: NO APOYADO

Todas las medidas se indican en kg (lb) con CONNECT.

	2M (6'7")		3M (9'10")		4M (13'1")		5M (16'5")	
5M (16'5")	3000 (6,600)	3000 (6,600)	2560 (5,640)	2560 (5,640)	-	-	-	-
3M (9'10")	3000 (6,600)	3000 (6,600)	3000 (6,600)	3000 (6,600)	2130 (4,700)	1700 (3,750)	1550 (3,420)	1150 (2,540)
15M (4'11")	3000 (6,600)	3000 (6,600)	3000 (6,600)	3000 (6,600)	2250 (4,960)	1460* (3,220*)	1530 (3,370)	980* (2,160)
0M	3000 (6,600)	3000 (6,600)	3000 (6,600)	2560 (5,640)	2160 (4,760)	1450 (3,200)	1460 (3,220)	940* (2,070)
-1M (-3'3")	3000 (6,600)	3000 (6,600)	3000 (6,600)	2300 (5,070)	2050 (4,520)	1480 (3,260)	1120 (2,470)	1050 (2,310)
-2M (-6'7")	3000 (6,600)	3000 (6,600)	2020* (4,450*)	2020 (4,450)	1190 (2,620)	1190 (2,620)	-	-

Trabajo en posición longitudinal en el lateral de la hoja niveladora Trabajo en posición transversal o de 360° de la hoja niveladora

CONDICIONES DE TRABAJO

- Sobre ruedas con hoja niveladora apoyada o levantada
- Sobre un suelo firme, llano
- Uso del equipamiento sin desplazamiento
- Alineación de la parte delantera y trasera del vehículo
- Sin herramienta (cuchara retro, cucharón etc.) con placa de gancho de carga y gancho de carga 3 t
- Máximo 75 % de la carga basculante u 87 % del límite hidráulico
- Valores máximos determinados para la configuración óptima de cilindros y equipamiento

Las capacidades de elevación identificadas mediante un asterisco (*) están limitadas por la estabilidad de la máquina. Todos los demás valores están limitados por la potencia hidráulica o la capacidad de carga del gancho de carga. El peso del aparejo elevador, de los dispositivos elevadores auxiliares o de la cuchara debe restarse de la carga nominal para determinar la carga que se puede elevar.



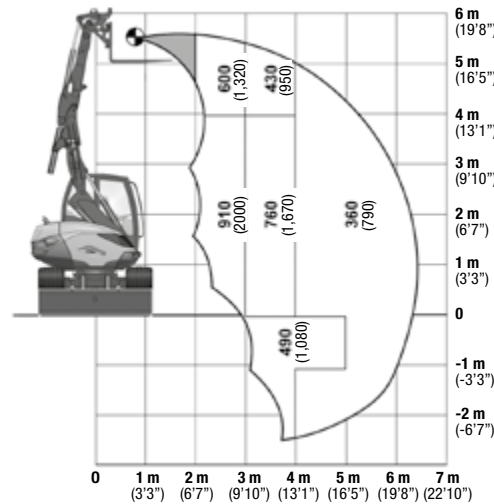
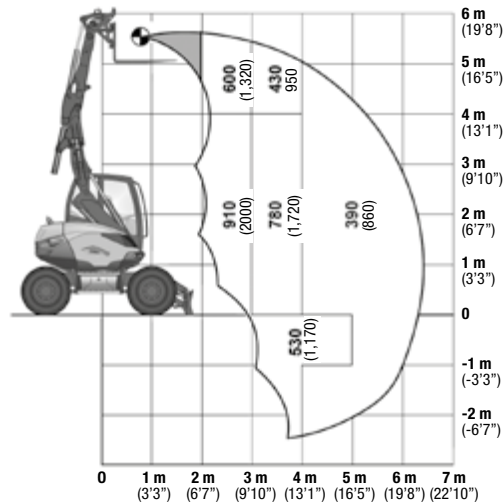
Todos los elementos añadidos al final del balanceo deben tenerse en cuenta a la hora de medir las capacidades reales de elevación en kg (lbs), especialmente sus posiciones y pesos.



7MWR - TRANSPORTAR EQUIPAMIENTO RETRO CON DESFASE

FUERZA ELEVADORA CON HORQUILLA PARA PALETS

Todas las medidas se indican en kg (lb) con CONNECT.



CONDICIONES DE TRABAJO

- Sobre ruedas con hoja niveladora en el suelo
- Sobre un suelo firme, llano
- Uso del equipamiento sin desplazamiento
- Eje oscilante bloqueado
- Equipado con horquilla para palets
- Equipado con 4 válvulas de seguridad

SEGÚN ISO 10567

- Máximo 75 % de la carga basculante u 87 % del límite hidráulico
- Carga máxima para la zona de trabajo en la posición más desfavorable del equipamiento

FUERZA ELEVADORA EN EL GANCHO DE CARGA: APOYADO CON HOJA NIVELADORA

Todas las medidas se indican en kg (lb) con CONNECT.

	2M (6'7")		3M (9'10")		4M (13'1")		5M (16'5")	
5M (16'5")	2340 (5,159)	2340 (5,159)	1640 (3,615)	1640 (3,615)	-	-	-	-
3M (9'10")	2090 (4,608)	2090 (4,608)	2010 (4,431)	2000 (4,409)	1710 (3,770)	1310* (2,888)*	1110 (2,447)	820* (1,808)*
15M (4'11")	3000 (6,600)	3000* (6,600)*	2810 (6,195)	2090* (4,608)*	1860 (4,100)	1280* (2,822)*	1300 (2,866)	800* (1,764)*
0M	3000 (6,600)	3000* (6,600)*	2800 (6,173)	1980* (4,365)*	1830 (4,034)	1150* (2,535)*	1050 (2,315)	740* (1,631)*
-1M (-3'3")	3000 (6,600)	3000* (6,600)*	2620 (5,776)	1780* (3,924)*	1440 (3,175)	1060* (2,337)*	610 (1,345)	610 (1,345)
-2M (-6'7")	3000 (6,600)	3000 (6,600)	1510 (3,329)	1510 (3,329)	670 (1,477)	670 (1,477)	-	-

Trabajo en posición longitudinal en el lateral de la hoja niveladora

Trabajo en posición transversal o de 360° de la hoja niveladora

FUERZA ELEVADORA EN EL GANCHO DE CARGA: NO APOYADO

Todas las medidas se indican en kg (lb) con CONNECT.

	2M (6'7")		3M (9'10")		4M (13'1")		5M (16'5")	
5M (16'5")	2340 (5,159)	2340 (5,159)	1640 (3,615)	1640 (3,615)	-	-	-	-
3M (9'10")	2090 (4,608)	2090 (4,608)	2010 (4,431)	2010 (4,431)	1450 (3,196)	1230* (2,711)*	900 (1,984)	750* (1,653)*
15M (4'11")	3000 (6,600)	3000* (6,600)*	2300* (5,071)*	1970* (4,343)*	1410* (3,108)*	1200* (2,645)*	890* (1,962)*	740* (1,631)*
0M	3000 (6,600)	3000* (6,600)*	2230* (4,916)*	1850* (4,078)*	1280* (2,822)*	1070* (2,359)*	820* (1,808)*	680* (1,499)*
-1M (-3'3")	3000 (6,600)	3000* (6,600)*	2010* (4,431)*	1640* (3,615)*	1190* (2,623)*	980* (2,160)*	610 (1,345)	610 (1,345)
-2M (-6'7")	3000 (6,600)	3000 (6,600)	1510 (3,329)	1510 (3,329)	670 (1,477)	670 (1,477)	-	-

Trabajo en posición longitudinal en el lateral de la hoja niveladora

Trabajo en posición transversal o de 360° de la hoja niveladora

CONDICIONES DE TRABAJO

- Sobre ruedas con hoja niveladora apoyada o levantada
- Sobre un suelo firme, llano
- Uso del equipamiento sin desplazamiento
- Alineación de la parte delantera y trasera del vehículo
- Sin herramienta (cuchara retro, cucharón etc.) con placa de gancho de carga y gancho de carga 3 t
- Máximo 75 % de la carga basculante u 87 % del límite hidráulico
- Valores máximos determinados para la configuración óptima de cilindros y equipamiento

Las capacidades de elevación identificadas mediante un asterisco (*) están limitadas por la estabilidad de la máquina. Todos los demás valores están limitados por la potencia hidráulica o la capacidad de carga del gancho de carga. El peso del aparejo elevador, de los dispositivos elevadores auxiliares o de la cuchara debe restarse de la carga nominal para determinar la carga que se puede elevar.



Todos los elementos añadidos al final del balanceo deben tenerse en cuenta a la hora de medir las capacidades reales de elevación en kg (lbs), especialmente sus posiciones y pesos.

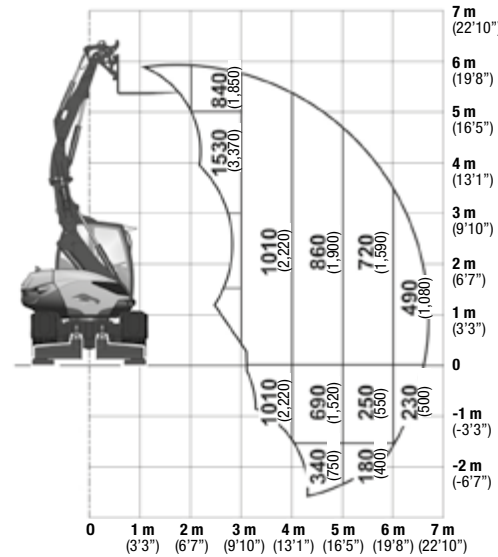
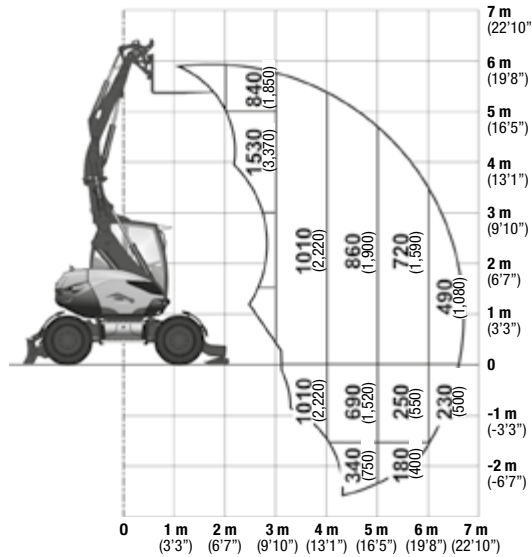


9MWR - TRANSPORTAR EQUIPAMIENTO POLIVALENTE MECALAC*



FUERZA ELEVADORA CON HORQUILLA PARA PALETS

Todas las medidas se indican en kg (lb) con CONNECT.



CONDICIONES DE TRABAJO

- Sobre ruedas con hoja niveladora en el suelo
- Sobre un suelo firme, llano
- Uso del equipamiento sin desplazamiento
- Eje oscilante bloqueado
- Equipado con horquilla para palets
- Equipado con 4 válvulas de seguridad

SEGÚN ISO 10567

- Máximo 75 % de la carga basculante u 87 % del límite hidráulico
- Carga máxima para la zona de trabajo en la posición más desfavorable del equipamiento

*con desfase

FUERZA ELEVADORA EN EL GANCHO DE CARGA: APOYADO CON HOJA NIVELADORA Y GARRAS

Todas las medidas se indican en kg (lb) con CONNECT.

	2M (6'7")	3M (9'10")	4M (13'1")	5M (16'5")		
5M (16'5")	3000 (6,600)	3000 (6,600)	2470 (5,450)	2470 (5,450)	-	-
3M (9'10")	3000 (6,600)	3000 (6,600)	2560 (5,640)	2560 (5,640)	2030 (4,480)	1810 (3,990)
1.5M (4'11")	3000 (6,600)	3000 (6,600)	3000 (6,600)	3000 (6,600)	2460 (5,420)	1710 (3,770)
0M	3000 (6,600)	3000 (6,600)	3000 (6,600)	3000 (6,600)	2340 (5,160)	1680 (3,700)
-1M (-3'3")	3000 (6,600)	3000 (6,600)	3000 (6,600)	3000 (6,600)	2280 (5,030)	1600 (3,530)
-2M (-6.7 ft)	3000 (6,600)	3000 (6,600)	1910 (4,210)	1910 (4,210)	900 (1,980)	900 (1,980)

Trabajo en posición longitudinal en el lateral de la hoja niveladora

Trabajo en posición transversal o de 360° de la hoja niveladora

FUERZA ELEVADORA EN EL GANCHO DE CARGA: SOBRE RUEDAS CON GARRAS EN EL SUELO

Todas las medidas se indican en kg (lb) con CONNECT.

	2M (6'7")	3M (9'10")	4M (13'1")	5M (16'5")		
5M (16'5")	3000 (6,600)	3000 (6,600)	2470 (5,450)	1940 (4,280)	-	-
3M (9'10")	3000 (6,600)	3000 (6,600)	2560 (5,640)	2120 (4,670)	1900 (4,190)	1250* (2,760*)
1.5M (4'11")	3000 (6,600)	3000 (6,600)	3000 (6,600)	3000 (6,600)	1830* (4,030*)	1210* (2,670)
0M	3000 (6,600)	3000 (6,600)	3000 (6,600)	3000 (6,600)	1690* (3,730*)	1130* (2,490*)
-1M (-3'3")	3000 (6,600)	3000 (6,600)	3000 (6,600)	3000 (6,600)	2370 (5,190)	1710 (3,770)
-2M (-6.7 ft)	3000 (6,600)	3000 (6,600)	1910 (4,210)	1700 (3,750)	1400 (3,090)	900 (1,980)

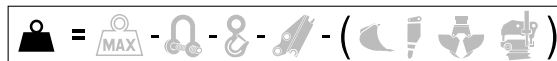
Trabajo en posición longitudinal en el lateral de la hoja niveladora

Trabajo en posición transversal o de 360° de la hoja niveladora

CONDICIONES DE TRABAJO

- Sobre ruedas con hoja niveladora apoyada o levantada
- Sobre un suelo firme, llano
- Uso del equipamiento sin desplazamiento
- Alineación de la parte delantera y trasera del vehículo
- Sin herramienta (cuchara retro, cucharón etc.) con placa de gancho de carga y gancho de carga 3 t
- Máximo 75 % de la carga basculante u 87 % del límite hidráulico
- Valores máximos determinados para la configuración óptima de cilindros y equipamiento

Las capacidades de elevación identificadas mediante un asterisco (*) están limitadas por la estabilidad de la máquina. Todos los demás valores están limitados por la potencia hidráulica o la capacidad de carga del gancho de carga. El peso del aparejo elevador, de los dispositivos elevadores auxiliares o de la cuchara debe restarse de la carga nominal para determinar la carga que se puede elevar.



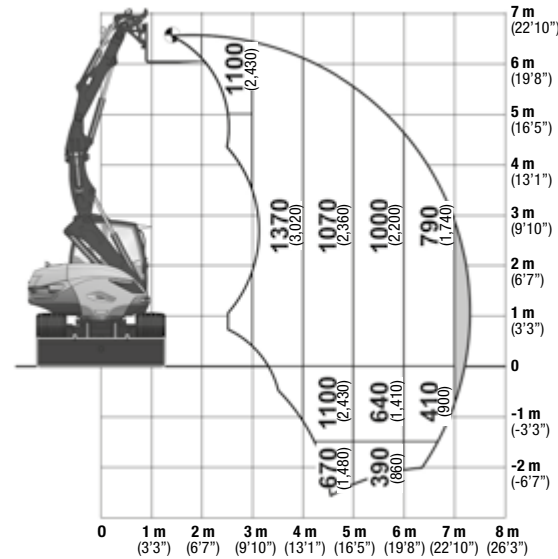
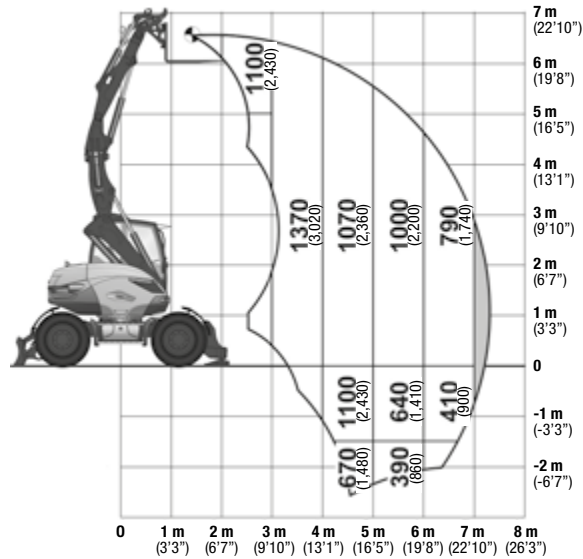
Todos los elementos añadidos al final del balancín deben tenerse en cuenta a la hora de medir las capacidades reales de elevación en kg (lbs), especialmente sus posiciones y pesos.



IIMWR - TRANSPORTAR EQUIPAMIENTO POLIVALENTE MECALAC*

FUERZA ELEVADORA CON HORQUILLA PARA PALETS

Todas las medidas se indican en kg (lb) con CONNECT.



CONDICIONES DE TRABAJO

- Sobre ruedas con hoja niveladora en el suelo
- Sobre un suelo firme, llano
- Uso del equipamiento sin desplazamiento
- Eje oscilante bloqueado
- Equipado con horquilla para palets
- Equipado con 4 válvulas de seguridad

SEGÚN ISO 10567

- Máximo 75 % de la carga basculante u 87 % del límite hidráulico
- Carga máxima para la zona de trabajo en la posición más desfavorable del equipamiento

*con desfase

FUERZA ELEVADORA EN EL GANCHO DE CARGA: APOYADO CON HOJA NIVELADORA Y GARRAS

Todas las medidas se indican en kg (lb) con CONNECT.

2M (6'7") 3M (9'10") 4M (13'1") 5M (16'5") 6M (19'8")



	2M (6'7")		3M (9'10")		4M (13'1")		5M (16'5")		6M (19'8")	
5M (16'5")	4000 (8,820)	4000 (8,820)	4000 (8,820)	4000 (8,820)	3400 (7,500)	3400 (7,500)	2740 (6,040)	2740 (6,040)	-	-
3M (9'10")	-	-	4000 (8,820)	4000 (8,820)	4000 (8,820)	4000 (8,820)	3080 (6,790)	3080 (6,790)	2360 (5,200)	2280 (5,030)
15M (4'11")	-	-	4000 (8,820)	4000 (8,820)	4000 (8,820)	4000 (8,820)	2910 (6,420)	2820 (6,220)	2170 (4,780)	-
0M	4000 (8,820)	4000 (8,820)	4000 (8,820)	4000 (8,820)	4000 (8,820)	4000 (8,820)	2590 (5,710)	3100 (6,830)	1830* (4,030*)	-
-1M (-3'3")	4000 (8,820)	4000 (8,820)	4000 (8,820)	4000 (8,820)	4000 (8,820)	4000 (8,820)	2450* (5,400*)	2640 (5,820)	1790* (3,950*)	-
-2M (-6.7 ft)	4000 (8,820)	4000 (8,820)	4000 (8,820)	4000 (8,820)	4000 (8,820)	4000 (8,820)	3140 (6,920)	2690 (5,930)	-	-

FUERZA ELEVADORA EN EL GANCHO DE CARGA: SOBRE RUEDAS CON GARRAS EN EL SUELO

Todas las medidas se indican en kg (lb) con CONNECT.

2M (6'7") 3M (9'10") 4M (13'1") 5M (16'5") 6M (19'8")



	2M (6'7")		3M (9'10")		4M (13'1")		5M (16'5")		6M (19'8")	
5M (16'5")	4000 (8,820)	4000 (8,820)	4000 (8,820)	4000 (8,820)	3400 (7,500)	2900 (6,390)	2410 (5,310)	1660* (3,660)	-	-
3M (9'10")	-	-	4000 (8,820)	4000 (8,820)	4000 (8,820)	2830 (6,240)	2500 (5,510)	1690* (3,730*)	1520* (3,350*)	1160* (2,560*)
15M (4'11")	-	-	4000 (8,820)	4000 (8,820)	4000 (8,820)	2790 (6,150)	2090* (4,600)	1610* (3,550*)	1470* (3,240*)	1110* (2,450*)
0M	4000 (8,820)	4000 (8,820)	4000 (8,820)	4000 (8,820)	2990 (6,590)	2240* (4,940*)	2100 (4,630)	1480* (3,260*)	1600 (3,530)	1040* (2,290*)
-1M (-3'3")	4000 (8,820)	4000 (8,820)	4000 (8,820)	4000 (8,820)	3040 (6,700)	2120 (4,670)	2150 (4,740)	1490 (3,280)	1350* (2,980*)	1110 (2,450)
-2M (-6.7 ft)	4000 (8,820)	4000 (8,820)	4000 (8,820)	4000 (8,820)	2590* (5,710*)	2200 (4,850)	1790* (3,950*)	1350 (2,980)	-	-

CONDICIONES DE TRABAJO

- Sobre ruedas con hoja niveladora apoyada o levantada
- Sobre un suelo firme, llano
- Uso del equipamiento sin desplazamiento
- Alineación de la parte delantera y trasera del vehículo
- Sin herramienta (cuchara retro, cucharón etc.) con placa de gancho de carga y gancho de carga 4 t
- Máximo 75 % de la carga basculante u 87 % del límite hidráulico
- Valores máximos determinados para la configuración óptima de cilindros y equipamiento

Las capacidades de elevación identificadas mediante un asterisco (*) están limitadas por la estabilidad de la máquina. Todos los demás valores están limitados por la potencia hidráulica o la capacidad de carga del gancho de carga. El peso del aparato elevador, de los dispositivos elevadores auxiliares o de la cuchara debe restarse de la carga nominal para determinar la carga que se puede elevar.

Trabajo en posición longitudinal en el lateral de la hoja niveladora

Trabajo en posición transversal o de 360°

Trabajo en posición longitudinal en el lateral de la hoja niveladora

Trabajo en posición transversal o de 360°



Todos los elementos añadidos al final del balancín deben tenerse en cuenta a la hora de medir las capacidades reales de elevación en kg (lbs), especialmente sus posiciones y pesos.



NOTA

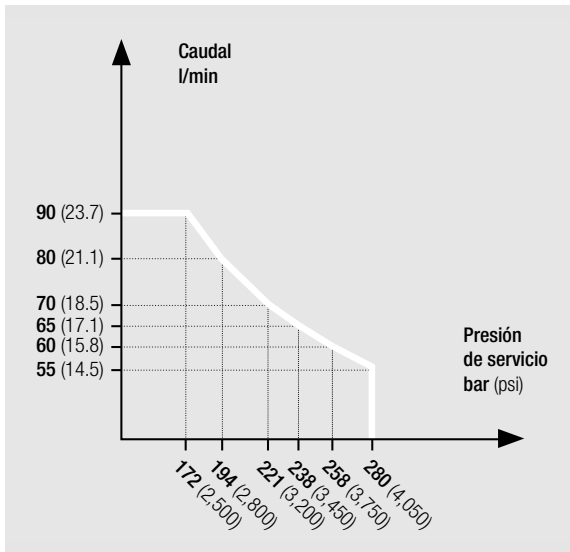
LAS MEDICIONES EN SISTEMA MÉTRICO SON LOS VALORES CRÍTICOS

• 1 litro = 0,26417 galones líquidos de EE. UU.

• 1 litro = 0,21997 galones líquidos en sistema imperial

7MWR

CAUDAL - PRESIÓN DE SERVICIO, 1^{ER}. CIRCUITO PARA DISPOSITIVOS AUXILIARES (PROPORCIONAL)



CIRCUITOS DE CONTROL PARA ACCESORIO 2 DATOS

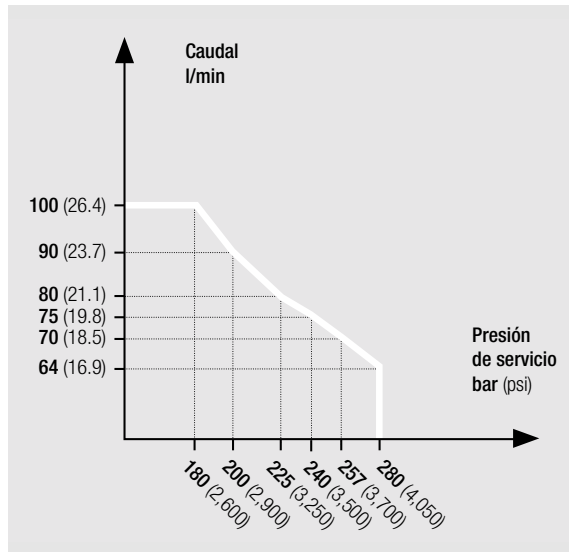
Derivado del cilindro del desplazamiento lateral (girar pinza)	
Caudal máx.	30 l/min (7.9 gpm)
Presión de servicio	280 bar (4,050 psi)
Control	proporcional opcional

CIRCUITOS DE CONTROL PARA ACCESORIO 3 DATOS

Derivado del cilindro de cuchara (abrir/cerrar pinza)	
Caudal máx.	80 l/min (21.1 gpm)
Presión de servicio máx.	280 bar (4,050 psi)

9MWR

CAUDAL - PRESIÓN DE SERVICIO, 1^{ER}. CIRCUITO PARA DISPOSITIVOS AUXILIARES (PROPORCIONAL)



CIRCUITOS DE CONTROL PARA ACCESORIO 2 DATOS

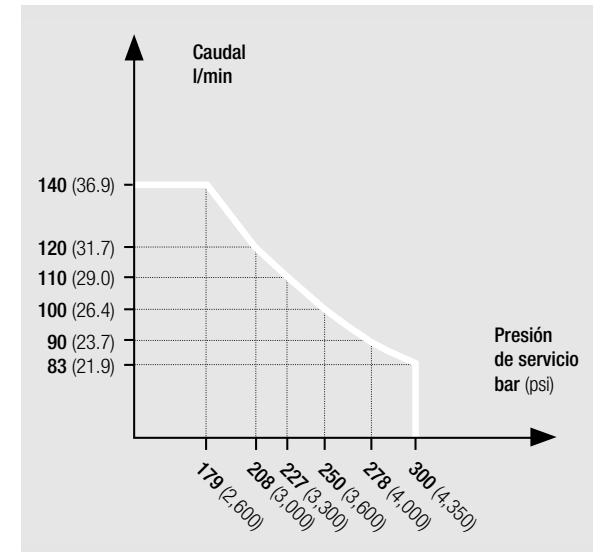
Derivado del cilindro del desplazamiento lateral (girar pinza)	
Caudal máx.	30 l/min (7.9 gpm)
Presión de servicio	280 bar (4,050 psi)
Control	proporcional opcional

CIRCUITOS DE CONTROL PARA ACCESORIO 3 DATOS

Derivado del cilindro de cuchara (abrir/cerrar pinza)	
Caudal máx.	80 l/min (21.1 gpm)
Presión de servicio máx.	280 bar (4,050 psi)

11MWR

CAUDAL - PRESIÓN DE SERVICIO, 1^{ER}. CIRCUITO PARA DISPOSITIVOS AUXILIARES (PROPORCIONAL)



CIRCUITOS DE CONTROL PARA ACCESORIO 2 DATOS

Derivado del cilindro del desplazamiento lateral (girar pinza)	
Caudal máx.	30 l/min (7.9 gpm)
Presión de servicio	300 bar (4,350 psi)
Control	proporcional opcional

CIRCUITOS DE CONTROL PARA ACCESORIO 3 DATOS

Derivado del cilindro de cuchara (abrir/cerrar pinza)	
Caudal máx.	120 l/min (31.7 gpm)
Presión de servicio máx.	300 bar (4,350 psi)



MECALAC FRANCE S.A.S.
2, avenue du Pré de Challes
Parc des Glaisins – CS 40230
Annecy-le-Vieux
FR - 74942 Annecy Cedex
Tel. +33 (0)4 50 64 01 63

**MECALAC BAUMASCHINEN
GMBH**
Am Friedrichsbrunnen
D-24782 Büdelsdorf
Tel. +49 (0) 4331 351 0

**MECALAC CONSTRUCTION
EQUIPMENT UK LTD**
Unit 1, Mallory Way
Gallagher Business Park
Coventry, CV6 6PB, UK
Tel. +44 (0)24 7633 9400

**MECALAC İŞ MAKİNELERİ
SAN. VE TİC. LTD. ŞTİ.**
Ege Serbest Bölgesi
Zafer SB Mahallesi Gündüz Sokak No:17/1
35410, Gazimür - İzmir - TÜRKİYE
Tel. +90 232 220 11 15



WWW.MECALAC.COM

Los documentos y las especificaciones pueden sufrir cambios sin previo aviso. Las fotografías no son contractualmente vinculantes. Las máquinas que se muestran en las fotografías pueden tener equipos adicionales o diferentes a los que estén disponibles en su país. Para conocer las opciones disponibles en su región, póngase en contacto con su distribuidor de MECALAC.

2024 MECALAC®. Todos los derechos reservados.

MK360/ES-09/24 MWR SERIE **Creación** Les Alchimistes **Créditos fotográficos** Sémaphore - Mecalac - Istockphoto - Fotolia **Documento no contractual**